



阜新蒙古族自治县七家子乡清河加油站 经营危险化学品 安全评价报告

中安力盾（辽宁）安全环境科技有限公司

资质证书编号：APJ-（辽）-022

2026年4月14日

LD2026AX0016

阜新蒙古族自治县七家子乡清河加油站
经营危险化学品
安全评价报告

法定代表人：康亚芬

技术负责人：田宏宇

项目负责人：赵 阳

(安全评价机构公章)

2026年4月14日

前 言

阜新蒙古族自治县七家子乡清河加油站位于阜蒙县七家子乡清河村，企业类型为个人独资企业，投资人为薛贺然，主要经营：汽油、柴油零售（依法须经批准的项目，经相关部门批准后方可开展经营活动）。

依据《危险化学品目录（2015 版）》（国家安全监管总局等 10 部门公告[2015]第 5 号，根据应急管理部等 10 部门公告[2022]第 8 号修订），该站涉及的物料车用乙醇汽油（乙醇汽油）、柴油属于危险化学品，该站为危险化学品经营单位。根据《国家安全监管总局关于公布首批重点监管的危险化学品名录的通知》（安监总管三〔2011〕95 号），车用乙醇汽油（乙醇汽油）属于国家重点监管危险化学品。

根据《中华人民共和国安全生产法》（中华人民共和国主席令〔2002〕第 70 号，根据中华人民共和国主席令〔2021〕第 88 号修正）、《危险化学品安全管理条例》（中华人民共和国国务院令〔2011〕第 591 号，根据国务院令〔2013〕第 645 号修正）、《危险化学品经营许可证管理办法》（国家安全生产监督管理总局令〔2012〕第 55 号，根据国家安全生产监督管理总局令〔2015〕第 79 号修正）的规定，国家对危险化学品经营实行许可制度。经营危险化学品的企业，应当取得危险化学品经营许可证。未取得经营许可证，任何单位和个人不得经营危险化学品。阜新蒙古族自治县七家子乡清河加油站已于 [REDACTED] 取得危险化学品经营许可证，有效期 [REDACTED]，经营许可证有效期满后继续从事危险化学品经营活动的，应当在许可证有效期届满前 3 个月内向原发证机关提出延期申请，安全评价报告是办理经营许可证延期申请的

要件之一。经审查，符合相关审查要求的，换发新的经营许可证，否则不得经营危险化学品。

为换发危险化学品经营许可证，阜新蒙古族自治县七家子乡清河加油站特委托具有石油加工业，化学原料、化学品及医药制造业安全评价资质的中安力盾（辽宁）安全环境科技有限公司，按照国家颁布的法律、法规、规章及技术标准的要求，对阜新蒙古族自治县七家子乡清河加油站进行安全评价。

本次安全评价得到了企业的积极配合和通力协作，在此表示衷心的感谢！

目 录

1 概述.....	1
1.1 评价目的.....	1
1.2 评价依据.....	1
1.3 评价范围.....	9
1.4 评价程序.....	9
2 加油站基本情况.....	11
2.1 地理位置及平面布置.....	11
2.2 自然、地理条件.....	13
2.3 主要设备及建（构）筑物.....	13
2.4 劳动定员.....	16
2.5 工艺流程.....	16
2.6 经营单位基本条件.....	18
2.7 安全管理.....	22
3 主要危险、有害因素分析.....	25
3.1 “两重点一重大” 辨识.....	25
3.2 主要危险、有害物质的特性分析.....	27
4 评价单元的划分与评价方法的选择.....	40
4.1 评价单元的划分原则和方法.....	40
4.2 评价单元的划分.....	40
4.3 评价方法的选择.....	40
5 定性、定量评价.....	42
5.1 基本条件单元.....	42
5.2 安全管理单元.....	42

5.3 总图布置单元	46
5.4 工艺及设施单元	51
5.5 电气装置单元	57
5.6 重大安全隐患判定单元	60
6 检查结果	63
7 安全对策措施与建议	65
7.1 安全管理对策措施	66
7.2 安全技术对策措施	68
7.3 整改建议	69
8 评价结论	70
附件	73

1 概述

1.1 评价目的

本次安全评价的目的是：依据国家有关安全生产的法律法规及技术标准，通过对阜新蒙古族自治县七家子乡清河加油站在经营车用乙醇汽油、柴油过程中存在的危险与有害因素进行辨识与分析，全面评估该加油站在经营资质、安全管理规章制度、人员培训以及经营设施等方面是否符合安全经营条件，并得出客观、公正的评价结论。针对评价过程中发现的问题，依据相关法律法规和标准要求提出整改措施与建议，助力企业最大限度降低经营过程中的安全风险，同时为应急管理部门实施危险化学品经营行政许可提供技术依据。

1.2 评价依据

1.2.1 法律

- (1) 《中华人民共和国安全生产法》（中华人民共和国主席令〔2002〕第70号，根据中华人民共和国主席令〔2021〕第88号修正）；
- (2) 《中华人民共和国环境保护法》（中华人民共和国主席令〔1989〕第22号，根据中华人民共和国主席令〔2014〕第9号修正）；
- (3) 《中华人民共和国气象法》（中华人民共和国主席令〔2014〕第14号，根据中华人民共和国主席令〔2016〕第57号修正）；
- (4) 《中华人民共和国突发事件应对法》（中华人民共和国主席令〔2007〕第69号，根据中华人民共和国主席令〔2024〕第25号修正）；
- (5) 《中华人民共和国劳动法》（中华人民共和国主席令〔1995〕第28号，根据中华人民共和国主席令〔2018〕第24号修正）；
- (6) 《中华人民共和国消防法》（中华人民共和国主席令〔1998〕第4号，根据中华人民共和国主席令〔2021〕第81号修正）；
- (7) 《中华人民共和国防震减灾法》（中华人民共和国主席令

〔2008〕第7号）；

（8） 《中华人民共和国大气污染防治法》（中华人民共和国主席令〔2016〕第31号，根据中华人民共和国主席令〔2018〕第16号修正）；

（9） 《中华人民共和国清洁生产促进法》（中华人民共和国主席令〔2012〕第54号）；

（10） 《中华人民共和国劳动合同法》（中华人民共和国主席令〔2013〕第73号）；

（11） 《中华人民共和国职业病防治法》（中华人民共和国主席令〔2001〕第60号，根据中华人民共和国主席令〔2018〕第24号修正）；

（12） 《中华人民共和国节约能源法》（中华人民共和国主席令〔2007〕第77号，根据中华人民共和国主席令〔2018〕第16号修正）；

（13） 《中华人民共和国水污染防治法》（中华人民共和国主席令〔2008〕第87号，根据中华人民共和国主席令〔2018〕第70号修订）。

1.2.2 法规

（1） 《危险化学品安全管理条例》（中华人民共和国国务院令〔2011〕第591号，国务院令〔2013〕第645号修订）；

（2） 《国务院关于进一步强化企业安全生产工作的通知》（中华人民共和国国务院令〔2010〕第23号）；

（3） 《工伤保险条例》（中华人民共和国国务院令〔2003〕第375号，根据国务院令〔2010〕第586号修订）；

（4） 《生产安全事故报告和调查处理条例》（中华人民共和国国务院令〔2007〕第493号）；

（5） 《生产安全事故应急条例》（中华人民共和国国务院令〔2019〕第708号）；

（6） 《易制毒化学品管理条例》（中华人民共和国国务院令〔2005〕

第 445 号，中华人民共和国国务院令〔2018〕第 703 号修改，〈易制毒化学品的分类和品种目录〉根据公安部等 6 部门〔2025〕公告增补）；

（7）《辽宁省突发事件应对条例》（辽宁省第十一届人民代表大会常务委员会公告〔2009〕第 17 号，根据 2020 年 3 月 30 日辽宁省第十三届人民代表大会常务委员会第十七次会议《关于修改〈辽宁省出版管理规定〉等 27 件地方性法规的决定》修正）；

（8）《辽宁省防震减灾条例》（辽宁省人民代表大会常务委员会公告〔2011〕第 40 号）；

（9）《辽宁省消防条例》（辽宁省第十一届人民代表大会常务委员会公告〔2012〕第 53 号，根据 2022 年 7 月 27 日辽宁省第十三届人民代表大会常务委员会第三十五次会议修订）；

（10）《辽宁省安全生产条例》（辽宁省第十二届人民代表大会常务委员会[2017]公告第 64 号，根据 2025 年 5 月 28 日辽宁省第十四届人民代表大会常务委员会第十六次会议《关于修改〈辽宁省建设工程质量条例〉等五件地方性法规的决定》第三次修正）。

1.2.3 规章

（1）《生产经营单位安全培训规定》（国家安全生产监督管理总局令〔2006〕第 3 号，根据国家安全生产监督管理局令〔2015〕第 80 号修正）；

（2）《安全生产事故隐患排查治理暂行规定》（国家安全生产监督管理总局令〔2007〕第 16 号）；

（3）《特种作业人员安全技术培训考核管理规定》（国家安全生产监督管理总局令〔2010〕第 30 号，根据国家安全生产监督管理局令〔2015〕第 80 号修正）；

（4）《安全生产培训管理办法》（国家安全生产监督管理总局令

〔2012〕第 44 号，根据国家安全生产监督管理局令〔2015〕第 80 号修正）；

（5） 《危险化学品经营许可证管理办法》（国家安全生产监督管理总局令〔2012〕第 55 号，根据国家安全生产监督管理局令〔2015〕第 79 号修正）；

（6） 《生产安全事故应急预案管理办法》（国家安全生产监督管理总局令〔2016〕第 88 号，应急管理部令〔2019〕第 2 号修正）；

（7） 《各类监控化学品名录》（中华人民共和国工业和信息化部令〔2020〕第 52 号）；

（8） 《产业结构调整指导目录（2024 年本）》（中华人民共和国国家发展和改革委员会令〔2023〕第 7 号）；

（9） 《辽宁省雷电灾害防御管理规定》（辽宁省人民政府令〔2005〕第 180 号，辽宁省人民政府令〔2018〕第 324 号修改）；

（10） 《辽宁省企业安全生产主体责任规定》（辽宁省人民政府令〔2011〕264 号，辽宁省人民政府令〔2021〕第 341 号修正）。

1.2.4 规范性文件

（1） 《国家安全监管总局关于公布首批重点监管的危险化学品名录的通知》（安监总管三〔2011〕95 号）；

（2） 《国家安全监管总局办公厅关于印发首批重点监管的危险化学品安全措施和应急处置原则的通知》（安监总厅管三〔2011〕142 号）；

（3） 《重点监管的危险化学品名录（2013 年完整版）》（国家安全生产监督管理总局 2013 年）；

（4） 《国家安全监管总局关于公布第二批重点监管危险化学品名录的通知》（原安监总管三〔2013〕12 号）；

（5） 《危险化学品目录（2015 版）》（国家安全监管总局等 10 部门公告〔2015〕第 5 号，根据应急管理部等 10 部门公告〔2022〕第 8 号

修订)；

(6) 《应急管理部办公厅关于修改<危险化学品目录(2015版)实施指南(试行)>涉及柴油部分内容的通知》(应急厅函〔2022〕300号)；

(7) 《应急管理部办公厅关于认真做好柴油安全许可有关工作的通知》(应急厅函〔2022〕317号)；

(8) 《特别管控危险化学品名录》(应急管理部、工业和信息化部、公安部 and 交通运输部公告〔2020〕第3号)；

(9) 《易制爆危险化学品名录(2017年版)》(公安部公告,2017年5月11日起施行)；

(10) 《高毒物品目录》(原卫生部卫法监发〔2003〕142号)；

(11) 《化工和危险化学品生产经营单位重大生产安全事故隐患判定标准(试行)》(安监总管三〔2017〕121号)；

(12) 《国务院安委会办公室关于印发<安全生产治本攻坚三年行动方案(2024-2026)>子方案的通知》(安委办〔2024〕1号)；

(13) 《国家安全监管总局关于公布首批重点监管的危险化工工艺目录的通知》(原安监总管三〔2009〕116号)；

(14) 《国家安全监管总局关于公布第二批重点监管危险化工工艺目录和调整首批重点监管危险化工工艺中部分典型工艺的通知》(原安监总管三〔2013〕3号)；

(15) 《国家安全监管总局关于加强化工企业泄漏管理的指导意见》(原安监总管三〔2014〕94号)；

(16) 《国家安全监管总局关于印发淘汰落后安全技术装备目录(2015年第一批)的通知》(原安监总科技〔2015〕75号)；

(17) 《国家安全监管总局关于印发淘汰落后安全技术工艺、设备目录(2016年)的通知》(原安监总科技〔2016〕137号)；

(18) 《推广先进与淘汰落后安全技术装备目录(第二批)》(原国家安全生产监督管理总局 中华人民共和国科学技术部 中华人民共和国工业和信息化部公告〔2017〕第19号)；

(19) 《企业安全生产费用提取和使用管理办法》(财资〔2022〕136号)；

(20) 《关于做好危险化学品经营许可证颁发管理有关工作的通知》(辽安监管三〔2012〕144号)；

(21) 《辽宁省安全生产监督管理局贯彻落实〈生产安全事故应急预案管理办法〉实施细则》(辽安监应急〔2017〕5号)；

(22) 《关于修改加强全省化工企业检维修作业安全管理的指导意见的通知》(辽安监危化〔2017〕22号)；

(23) 《辽宁省安全生产监督管理局关于印发全省危险化学品和烟花爆竹企业安全风险分级监管指导意见的通知》(辽安监危化〔2018〕18号)。

1.2.5 标准、规范

- (1) 《安全评价通则》(AQ 8001-2007)；
- (2) 《汽车加油加气加氢站技术标准》(GB 50156-2021)；
- (3) 《建筑设计防火规范(2018年版)》(GB 50016-2014)；
- (4) 《消防设施通用规范》(GB 55036-2022)；
- (5) 《建筑防火通用规范》(GB 55037-2022)；
- (6) 《汽车加油加气站消防安全管理》(XF/T 3004-2020)；
- (7) 《加油站作业安全规范》(AQ 3010-2022)；
- (8) 《燃油加油站防爆安全技术 第1部分：燃油加油机防爆安全技术要求》(GB/T 22380.1-2017)；
- (9) 《燃油加油站防爆安全技术 第2部分：加油机用安全拉断阀

结构和性能的安全要求》（GB/T 22380.2-2019）；

（10）《燃油加油站防爆安全技术 第3部分：剪切阀结构和性能的安全要求》（GB/T 22380.3-2019）；

（11）《加油站用埋地钢-玻璃纤维增强塑料双层油罐工程技术规范》（SH/T3178-2015）；

（12）《油气回收装置通用技术条件》（GB/T 35579-2017）；

（13）《油气回收系统防爆技术要求》（GB/T 34661-2017）；

（14）《建筑灭火器配置设计规范》（GB 50140-2005）；

（15）《爆炸危险环境电力装置设计规范》（GB 50058-2014）；

（16）《建筑物防雷设计规范》（GB 50057-2010）；

（17）《建筑抗震设计标准（2024年版）》（GB/T 50011-2010）；

（18）《系统接地的型式及安全技术要求》（GB 14050-2008）；

（19）《防止静电事故通用要求》（GB 12158-2024）；

（20）《供配电系统设计规范》（GB 50052-2009）；

（21）《危险化学品重大危险源辨识》（GB 18218-2018）；

（22）《危险场所电气防爆安全规范》（AQ 3009-2007）；

（23）《安全色和安全标志》（GB 2894-2025）；

（24）《消防安全标志 第1部分：标志》（GB 13495.1-2015）；

（25）《图形符号安全色和安全标志第5部分：安全标志使用原则与要求》（GB/T 2893.5-2020）；

（26）《工作场所有害因素职业接触限值第1部分：化学有害因素》（GBZ 2.1-2019）；

（27）《工作场所有害因素职业接触限值 第1部分：化学有害因素》行业标准第1号修改单（GBZ 2.1-2019/XG1-2022）；

（28）《工作场所有害因素职业接触限值 第1部分 化学有害因

素》行业标准第 2 号修改单（GBZ 2.1-2019/XG2-2024）；

- （29） 《工作场所有害因素职业接触限制 第 2 部分：物理因素》（GBZ 2.2-2007）；
- （30） 《工作场所毒物危害程度分级标准》（GBZ/T 230-2025）；
- （31） 《建筑采光设计标准》（GB 50033-2013）；
- （32） 《危险货物分类和品名编号》（GB 6944-2025）；
- （33） 《危险货物品名表》（GB 12268-2025）；
- （34） 《车用柴油》（GB 19147-2016）；
- （35） 《车用柴油》国家标准第 1 号修改单（GB19147-2016/XG1-2018）；
- （36） 《车用乙醇汽油（E10）》（GB 18351-2017）；
- （37） 《车用乙醇汽油储运设计规范》（GB/T 50610-2010）；
- （38） 《危险化学品企业特殊作业安全规范》（GB 30871-2022）；
- （39） 《成品油零售企业管理技术规范》（SB/T 10390-2004）；
- （40） 《生产经营单位生产安全事故应急预案编制导则》（GB/T 29639-2020）；
- （41） 《生产安全事故应急演练基本规范》（YJ/T 9007-2019）；
- （42） 《生产安全事故应急演练评估规范》（YJ/T 9009-2015）；
- （43） 《生产经营单位生产安全事故应急预案评估指南》（YJ/T 9011-2019）；
- （44） 《企业职工伤亡事故分类》（GB 6441-1986）；
- （45） 《工业企业设计卫生标准》（GBZ1-2010）；
- （46） 《生产过程危险和有害因素分类与代码》（GB/T 13861-2022）。

1.2.6 其他相关资料

- (1) 《安全评价》国家安全生产监督管理总局（2005年4月）；
- (2) 《危险化学品经营单位安全管理培训教材》国家安全生产监督管理局编（2002年11月）；
- (3) 《危险化学品安全技术全书》孙万付、郭秀云、李运才 化学工业出版社（2003年7月）；
- (4) 《新编危险物品安全手册》余志明 化学工业出版社（2001年4月）；
- (5) 阜新蒙古族自治县七家子乡清河加油站与中安力盾（辽宁）安全环境科技有限公司签订的《技术服务合同》；
- (6) 阜新蒙古族自治县七家子乡清河加油站提供的其他相关技术资料。

1.3 评价范围

本次安全评价的范围为阜新蒙古族自治县七家子乡清河加油站在经营过程中涉及的周边环境及总平面布置、主要建（构）筑物（站房等）、储存经营的危险化学品（车用乙醇汽油、柴油）、主要设备（加油机、储罐）及工艺、公用工程、安全管理体系等内容。

企业保证报告中由企业所提供的数据及资料真实有效，并对其承担责任和后果。

1.4 评价程序

安全评价程序包括前期准备，辨识与分析危险、有害因素，划分评价单元，定性、定量评价，提出安全对策措施建议，作出评价结论，编制安全评价报告。

具体评价过程为：我公司与阜新蒙古族自治县七家子乡清河加油站签订技术服务合同。合同签订后，我公司立即组织专业技术人员对阜新

蒙古族自治县七家子乡清河加油站周边环境、站内设备设施及相关资料进行现场调查，对其经营销售的车用乙醇汽油、柴油过程中可能出现的危险、有害因素进行分析，并参照国内同类加油站安全管理经验和事故案例，以定性或定量的方法对该加油站开展评价，提出安全对策措施建议，编制安全评价报告。

本次安全评价工作程序如图 1.4-1 所示。

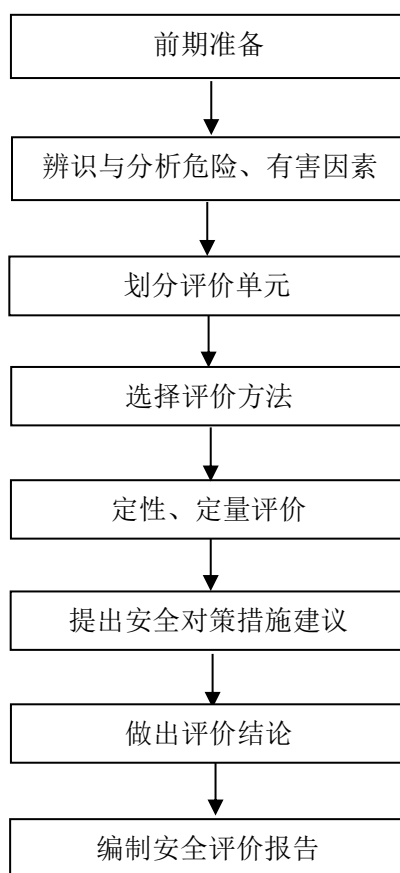


图 1.4-1 安全评价工作程序

2 加油站基本情况

单位名称：阜新蒙古族自治县七家子乡清河加油站

主要负责人：薛贺然

经营地址：阜蒙县七家子乡清河村

企业类型：个人独资企业

经营方式：零售

阜新蒙古族自治县七家子乡清河加油站共有 [] 座双层卧式埋地储油罐，其中车用乙醇汽油双层储罐 [] 座，容积分别为 []，总容积为 []；柴油双层储罐 [] 座，容积分别为 []，总容积为 []；税控自吸式燃油加油机共 [] 台，其中汽油加油机 []、柴油加油机 []。按《汽车加油加气加氢站技术标准》（GB 50156-2021）3.0.9 中规定，柴油罐容积可折半计入油罐总容积，该站油罐折合后总容积应为 [] m³，故该站为三级加油站。

该站设置了卸油和加油油气回收系统；双层储罐设有在线检漏、液位报警系统；加油工艺管道为双层管道，且设有在线检漏系统；站内设有紧急切断系统，在站房内、加油机上均设置紧急切断按钮。

阜新蒙古族自治县七家子乡清河加油站已于 [] 取得危险化学品经营许可证，有效期 []。阜新蒙古族自治县七家子乡清河加油站自 2023 年换取危险化学品经营许可证至今三年内未发生安全事故；企业周边环境情况、总平面布置未发生变化；站内主要设备及设施、经营品种（车用乙醇汽油及柴油）均未发生变化；站内卸油及加油工艺未发生变化。

2.1 地理位置及平面布置

2.1.1 周边环境

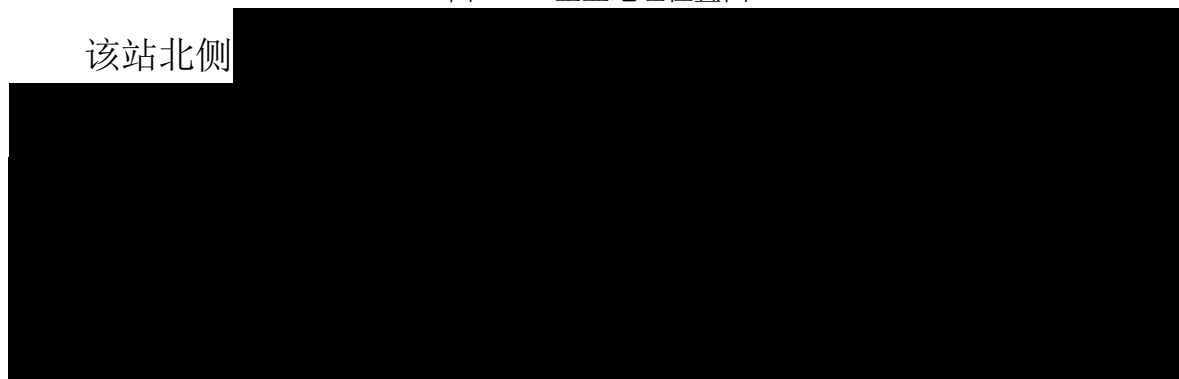
阜新蒙古族自治县七家子乡清河加油站位于阜蒙县七家子乡清河村。

地理位置见图 2.1-1。



图 2.1-1 企业地理位置图

该站北侧



。该加油站周边无自然保护区、风景名胜区、水源保护区等需要特殊保护的用地。周边环境示意图见图 2.1-2。

2.1.2 总平面布置

该站加油场地面向西侧，站房布置于站区南侧，罩棚布置在站房北侧，加油机设置于罩棚下 [REDACTED]；闲置房、厕所、彩钢棚均位于站区东南侧。

总平面布置见图 2.1-2。

略

图 2.1-2 加油站周边环境和总平面示意图

2.2 自然、地理条件

1. 气候特征

该站位于阜新市阜新蒙古族自治县，阜新市气候属北温带半干旱大陆性季风气候，气候的主要特点是气温偏高，降水偏多，日照略少。有关自然、地理条件等介绍如下：

(1) 温度

年平均气温	7.2℃
极端最高温度	38.3℃
极端最低温度	-36.3℃
最热月最高平均温度	28.5℃
最冷月最低平均温度	-20.6℃

(2) 相对湿度

年平均相对湿度	61%
最热月相对湿度	78%
最冷月相对湿度	48%

(3) 大气压

年平均大气压	99.58kPa
--------	----------

夏季平均大气压	10.08kPa
冬季平均大气压	98.92kPa
(4) 降雨	
年平均降雨量	473.8mm
月最大降雨量	297.7mm
(5) 降雪	
最大积雪深度	14cm
(6) 风速、风向	
全年主导风向	N、SW
年平均风速	2.1m/s
最大风速	23m/s
(7) 雷暴	
年平均雷暴日数	29.4d
年最多雷暴日数	43d

2.水文地质条件

阜新市为辽河和大凌河两大流域所控制。辽河水系包括绕阳河、柳河、养息牧河、秀水河；大凌河水系包括细河和牯牛河。其中，辽河流域的绕阳河在阜新境内河长 114 公里，流域面积 3689 平方公里；柳河境内河长 188 公里，流域面积 1739 平方公里；养息牧河境内河长 77 公里，流域面积 1495 平方公里；秀水河在境内河长 17 公里，流域面积 293 平方公里。大凌河流域的细河在阜新境内河道长度为 86 公里，流域面积 2242 平方公里；牯牛河在阜新境内河道长度 41 公里，流域面积 897 平方公里。

3.地震烈度

根据《建筑抗震设计规范（2024 年版）》（GB/T50011-2010），该站所在地区基本烈度为 6 度，设计基本地震加速度为 0.05g，设计地震分

组为第一组。

2.3 主要设备及建（构）筑物

2.3.1 主要设备

该加油站主要设备见表 2.3-1。

表 2.3-1 加油站主要设备表

序号	设备名称	规格型号	材质	数量	备注
1.	██████████	████	██	██	██████████
2.	██████████	████	██	██	██████████
3.	██████████	████	██	██	██████████
4.	██████████	████	██	██	██████████
5.	██████████			██	██████████
6.	██████████			██	██████████

该加油站主要安全设施见表 2.3-2。

表 2.3-2 加油站主要安全设施表

序号	设备名称	数量	备注
1.	██████████████████	██	██████████████████
2.	██████████████████	██	██████████████████
3.	██████████████████	██	██████████████████
4.	██████████████████	██	██████████████████
5.	██████████████████	██	██████████████████
6.	██████████████████	██	██████████████████
7.	██████████████████	██	
8.	██████████████████	██	██████████████████

2.3.2 建构筑物

该加油站主要建（构）筑物见表 2.3-3。

表 2.3-3 主要建（构）筑物明细表

序号	建（构）筑物名称	结构形式	层数	耐火等级	占地面积 m ²	建筑面积 m ²	火灾危险性	备注
1.	■	■	■	■	■	■	■	
2.	■	■	■	■	■	■	■	■
3.	■	■	■	■	■	■	■	
4.	■	■	■	■	■	■	■	
5.	■	■	■	■	■	■	■	
6.	■	■	■	■	■	■	■	

2.4 劳动定员

该加油站现有职工 ■ 人，其中主要负责人 ■。其中，主要负责人与安全管理人员已依法取得安全生产知识和管理能力考核合格证书，加油员已通过站内培训。

2.5 工艺流程

该加油站工艺过程主要是完成油品卸入（埋地储油罐）和油品付出（经营销售）的过程。

1.卸油及卸油油气回收工艺

（1）卸油基本流程

成品油（车用乙醇汽油、柴油）由汽车槽车运送至站内密闭卸油点后，作业人员首先连接静电导出装置，确保静电有效释放；随后采用导静电耐油软管，将油罐车卸油口与埋地储罐卸油口的快速接头密封连接，利用槽车与储罐间的高度差，将车用乙醇汽油、柴油分别卸至对应常压埋地储罐内储存。

（2）卸油油气回收流程

该流程仅适用于车用乙醇汽油卸油作业，通过压力平衡原理，将卸油过程中挥发的油气收集至油罐车，最终由油罐车运回储油库集中处理，具

体实现过程如下：

油罐车开始卸油后，其罐内油品减少导致压力降低，而埋地储罐因油品注入压力逐渐升高；依托两者间形成的压力差，埋地储罐内挥发的油气通过专用回收管线反向流入油罐车，实现油气收集。待卸油作业结束，埋地储罐与油罐车内压力达到平衡状态，油气回收过程同步终止。

卸油及卸油油气回收工艺流程详见图 2.5-1：

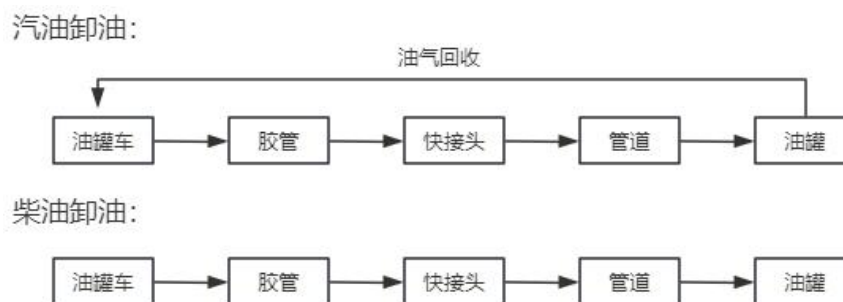


图 2.5-1 卸油工艺过程图

注：只有车用乙醇汽油涉及油气回收

2.加油及加油油气回收工艺

(1) 加油基本流程

加油：该站采用自吸式加油工艺，加油车辆进入站内加油停车位，通过自吸泵将油品从储油罐打出，再由带有计量、计价和税控装置的加油机实现为汽车油箱充装车用乙醇汽油或柴油的付出（经营销售）作业。

(2) 加油油气回收流程

加油油气回收是采用真空辅助式油气回收设备，将在加油过程中挥发的油气通过地下油气回收管线收集到地下储罐内的油气回收过程。该阶段油气回收实现过程：在加油站为汽车加油过程中，通过真空泵产生一定真空度，经过加油枪、油气回收管、真空泵等油气回收设备，按照气液比控制在 1.0 至 1.2 之间的要求，将加油过程中挥发的油气回收油罐内。

加油及加油油气回收工艺流程见图 2.5-2：



图 2.5-2 加油工艺流程图

3.量油工艺

(1) 进油核对：核对加油站名称、油品种类、数量以及铅封号是否一致。

(2) 罐车验收准备：确保油罐车符合安全标准，准备进行卸油操作。

(3) 前尺计量准备：在卸油前，对储油罐通过液位仪或量油口进行液位测量，确定可卸容量。

(4) 卸油监控准备：在卸油过程中，通过液位仪或量油口进行液位测量，防止油品泄漏或溢出。

(5) 后尺计量准备：卸油完成后静置，再次对储油罐进行液位测量，计算实际收油量，并与预期量进行对比，发现差异及时上报。

量油工艺流程见图 2.5-3：

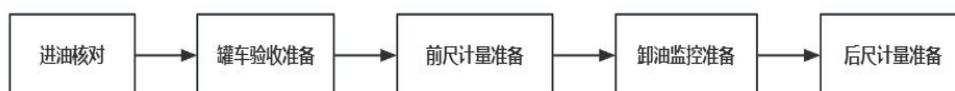


图 2.5-3 量油工艺过程图

2.6 经营单位基本条件

2.6.1 证件基本情况

1.营业执照



[REDACTED]

检测结果：合格

2.6.2 公辅工程情况

1. 供电

该站用电负荷为三级负荷。站区电源由市政供电，采用电压为 380V/220V 外接电源，并引至加油站站房内配电箱中。站内主要用电设备为机泵、站房照明及办公用电设备等，用电负荷能够满足要求。站房、罩棚等处设应急照明（自带电源），供电时间不少于 90min。站内设置 UPS 作为信息系统不间断供电电源，能够保证信息系统不间断供电。

站内电力线均采用电缆直埋敷设。电缆穿越行车道部分，穿钢管保护。罩棚下灯具选用防护等级为 IP44 级的节能型照明灯具。

2. 给水

站内经营活动不用水，生活用水由水井提供。

3. 排水

生产污水主要源自储罐清洗（一般每五年清洗一次），清洗油罐时采用活动式回收桶回收，并用车运至污水处理厂处理。

站内雨水自流、自然沉降。

给水和排水均能满足站内正常的生产和生活要求。

4. 供暖、通风

该站站房冬季采暖采用空调。

该站油罐区内储罐埋地设置、加油区内设备露天布置。站房采用自然通风，依靠门窗进行通风换气。

5. 自动控制及视频监控系统

该站设置紧急切断系统、油罐液位监测系统、防渗检测系统和视频监控系统等。

(1) 紧急切断系统

在站房内、加油机上设有紧急切断按钮，能在事故状态下迅速切断配电系统电源，紧急切断系统具有失效保护功能，紧急切断系统只能手动复位。

(2) 油罐液位监测系统

该站站房内设置液位仪，每个油罐内装设 1 根防爆型磁致伸缩液位探棒（精度不低于 $\pm 0.5\text{mm}$ ），在站房内便于工作人员察觉位置安装液位仪控制器，监测每个油罐的实时库存数据变化（总体积、液位、油品温度等），可设定每个油罐的高液位报警参数并进行报警（油料达到油罐容量 90% 时，触动高液位报警装置；油料达到油罐容量 95% 时，自动停止油料继续进罐），同时具有油罐容积表自动更正功能。

(3) 防渗检测系统

双层加油管道内层管与外层管之间的缝隙贯通，双层管道坡向操作井，坡度不小于 0.5%，操作井内设置检漏点。双层储罐内壁与外壁设有满足渗漏检测要求的贯通间隙，并设有渗漏检测立管。

双层储罐、双层管道渗漏检测系统均设置在线监测。

(4) 视频监控系统

该站视频监控系统具有信息远传及储存功能。站区内设有摄像头，且设置位置都位于爆炸危险区域之外。摄像机具备低照度监视功能，130 万像素。硬盘录像机录像存储时间为 90 天。

6. 防雷防静电

(1) 防雷

站区内加油罩棚为第二类防雷建筑物；站房为第三类防雷建筑物。供

电系统的电缆金属外皮、电缆金属保护管两端均已接地，在供配电系统的电源端安装与设备耐压水平相适应的过电压（电涌）保护器

（2）防静电

站内电气设备的工作接地、保护接地、防雷防静电接地、信息系统设共享接地装置；管道上的阀门、连接法兰的连接螺栓少于 5 个的已用金属线跨接。油罐车卸车场地设有卸车时用的静电接地报警器和人体静电消除仪。

7.消防

该站罐区配置 35kg 推车式干粉灭火器 1 台，加油区配置 5kg 手提式干粉灭火器 4 具，站房内配备 4kg 手提式干粉灭火器 4 具，彩钢棚内配备 4kg 手提式干粉灭火器 2 具，站区配置灭火毯 2 块、消防沙 2m³。

2.7 安全管理

2.7.1 安全管理组织

该加油站投资人薛贺然为主要负责人，并对安全工作全面负责，站内配备了 1 名专职安全管理人员。在机构设置和人员配备方面，符合《中华人民共和国安全生产法》（中华人民共和国主席令〔2002〕第 70 号，根据中华人民共和国主席令〔2021〕第 88 号修正）第二十四条，“矿山、金属冶炼、建筑施工、运输单位和危险物品的生产、经营、储存、装卸单位，应当设置安全生产管理机构或者配备专职安全生产管理人员”的规定。

2.7.2 安全生产责任制、安全生产规章制度、岗位安全操作规程

经现场检查确认，该加油站已依法建立并实施了全面的安全管理体系，主要包括以下内容：

1.安全生产责任制

包括主要负责人安全职责、安全管理人员安全职责、接卸油岗位安全职责、加油岗位安全职责、计量作业岗位安全职责。

2.安全生产规章制度

包括危险化学品购销管理制度、危险化学品安全管理制度、安全教育培训制度、安全检查和值班制度、设备管理和维护制度、消防安全管理制度、事故管理制度、安全档案管理制度、加油站进出车辆及人员管理制度、加油站接卸油管理制度、储油罐区等重点部位管理制度、个人防护用品发放和使用管理制度、关键装置及重点部位安全管理制度、监视和测量设备管理制度、检维修安全管理制度、生产设施安全管理制度、危险作业安全管理制度、安全投入保障制度、安全生产奖惩制度、隐患排查治理制度、加油站用电管理制度、加油站动火管理制度、全员安全生产责任制度、安全风险管理制度、应急管理制度、职业卫生管理制度。

3.安全操作规程

包括接卸油作业操作规程、加油作业操作规程、计量作业操作规程。

综上所述，该加油站已建立的全员安全生产责任制、安全生产规章制度和安全操作规程齐全、有效，符合《中华人民共和国安全生产法》（中华人民共和国主席令〔2002〕第70号公布，根据中华人民共和国主席令〔2021〕第88号修正）第四条，“建立健全全员安全生产责任制以及组织制定安全生产规章制度和操作规程的要求”的规定。

2.7.3 生产安全事故应急救援预案备案情况

该加油站根据《生产经营单位生产安全事故应急预案编制导则》（GB/T 29639-2020）要求编写了生产经营单位生产安全事故应急预案，内容包括：适用范围、响应分级、应急组织机构及职责、应急响应、后期处置、应急保障等，事故应急救援预案符合要求。该站编制的《阜新蒙古

族自治县七家子乡清河加油站生产安全事故应急预案》

3 主要危险、有害因素分析

危险因素是指能对人造成伤亡或对物造成突发性损害的因素。危险因素分析的目的是对系统中潜在危险进行辨识，确定其危险等级，提出防止这些危险发展成事故的对策措施。

有害因素是指能影响人的身体健康，导致疾病，或对物造成慢性损害的因素。有害因素分析的目的则是找出经营活动中对作业人员可能产生的诸多有害因素，评价其危险等级，提出完善作业条件和作业环境的措施和要求，通过贯彻和落实，达到控制和减少职业危害，保证职工身体健康和安全。

3.1 “两重点一重大” 辨识

3.1.1 重大危险源辨识

3.1.1.1 危险化学品重大危险源概念

根据《危险化学品重大危险源辨识》（GB 18218-2018），危险化学品重大危险源是指长期地或临时地生产、储存、使用和经营危险化学品，且危险化学品的数量等于或超过临界量的单元。

单元的定义：涉及危险化学品的生产、储存装置、设施或场所，分为生产单元和储存单元。

生产单元：危险化学品的生产、加工及使用等的装置及设施，当装置及设施之间有切断阀时，以切断阀作为分隔界限划分为独立的单元。

储存单元：用于储存危险化学品的储罐或仓库组成的相对独立的区域，储罐区以罐区防火堤为界限划分为独立的单元，仓库以独立库房（独立建筑物）为界限划分为独立的单元。

3.1.1.2 危险化学品重大危险源的辨识指标

生产单元、储存单元内存在危险物质的数量等于或超过该物质规定的临界量，即被定为重大危险源。单元内存在的危险化学品的数量根据危险

化学品种类的多少区分为以下两种情况：

(1) 生产单元、储存单元内存在的危险化学品为单一品种，该危险化学品的数量即为单元内危险化学品的总量，若等于或超过相应的临界量，则定为重大危险源。

(2) 生产单元、储存单元内存在的危险化学品为多品种时，按式(1)计算，若满足式(1)，则定为重大危险源：

$$S=q_1/Q_1+q_2/Q_2+\dots+q_n/Q_n \geq 1 \dots\dots\dots (1) ;$$

式中：S —— 辨识指标；

q_1, q_2, \dots, q_n —— 每种危险化学品的实际存在量，单位为吨(t)；

Q_1, Q_2, \dots, Q_n —— 与每种危险化学品相对应的临界量，单位为吨(t)。

3.1.1.3 重大危险源辨识

该加油站涉及的危险化学品主要为车用乙醇汽油(乙醇汽油)和柴油。涉及这些物质的主要部位为储罐区和加油机。鉴于加油机内的油品为作业状态下的临时量，且数量极少，在重大危险源辨识中可忽略不计。因此，依据《危险化学品重大危险源辨识》(GB 18218-2018)，将储罐区划分为一个独立的储存单元进行辨识。

储罐区设有 [] 座车用乙醇汽油储罐，总容积 []，车用乙醇汽油的密度为 0.78t/m³、车用乙醇汽油的临界量为 200t；设有 [] 座柴油储罐，柴油总容积 []，车用柴油的密度为 0.85t/m³、柴油的临界量为 5000t。油品储存的最大量计算如下：

车用乙醇汽油： []。

柴油： []。

$$S=q/Q=[] < 1$$

依据《危险化学品重大危险源辨识》(GB 18218-2018)的划分标准，

该加油站储存单元不构成危险化学品重大危险源。

3.1.2 重点监管危险化学品辨识

根据《国家安全监管总局关于公布首批重点监管的危险化学品名录的通知》（安监总管三〔2011〕95号），该加油站涉及首批重点监管的危险化学品为车用乙醇汽油（乙醇汽油）。

3.1.3 重点监管危险化工工艺辨识

加油站属于储存经营单位，不涉及化学反应，因此不涉及国家规定的重点监管危险化工工艺。

3.2 主要危险、有害物质的特性分析

3.2.1 主要危险、有害物质

根据《危险化学品目录（2015年版）》（国家安全监管总局等10部门公告〔2015〕第5号，根据国家安全监管总局等10部门公告〔2022〕第8号修订），该加油站涉及的危险化学品为车用乙醇汽油（乙醇汽油）和柴油，不涉及剧毒化学品。

根据《易制毒化学品管理条例》（中华人民共和国国务院令〔2005〕第445号，中华人民共和国国务院令〔2018〕第703号修改，〈易制毒化学品的分类和品种目录〉根据公安部等6部门〔2025〕公告增补），该加油站经营过程中不涉及易制毒化学品。

根据《易制爆危险化学品名录（2017年版）》（公安部公告2017年05月01日施行），该加油站经营过程中不涉及易制爆危险化学品。

根据《特别管控危险化学品名录》（应急管理部、工业和信息化部、公安部 and 交通运输部公告〔2020〕第3号），该加油站经营过程中涉及的特别管控危险化学品为车用乙醇汽油（乙醇汽油）。

该加油站所涉及的物料理化性质和危险性分析如下表 3.2-1。

表 3.2-1 危险化学品辨识表

序号	物料名称	危险特性	危险序号	CAS 号	闪点 (°C)	火灾危险分类	爆炸极限 (%)	毒性分级	防爆级别组别	重点监管	特别管控	易制毒	易制爆	剧毒品	备注
1	车用乙醇汽油 (乙醇汽油)	易燃液体, 类别 2* 生殖细胞致突变性, 类别 1B 致癌性, 类别 2 吸入危害, 类别 1 危害水生环境-急性危害, 类别 2 危害水生环境-长期危害, 类别 2	1630	86290-81-5	-46	甲	1.4~7.6	轻度	IIAT3	是	是	否	否	否	
2	柴油 (5 号、0 号、-10 号)	易燃液体, 类别 3	1674	68334-30-5	≥60	乙/丙	0.6~6.5	轻度	IIAT3	否	否	否	否	否	
	≥50														
	≥45														

注：1、危险化学品的辨识、危化品序号、CAS 号、危险性类（项）别、剧毒化学品按《危险化学品目录（2015 年版）》（国家安全监管总局等 10 部门公告〔2015〕第 5 号，根据中华人民共和国应急管理部等 10 部门公告〔2022〕第 8 号调整）辨识；
 2、火灾危险性分类按《建筑设计防火规范（2018 年版）》（GB 50016-2014）辨识；
 3、所涉闪点、防爆级别、组别依据《爆炸危险环境电力装置设计规范》（GB 50058-2014）辨识；
 4、危害程度分级依据《工作场所毒物危害程度分级标准》（GBZ/T 230-2025）辨识；
 5、重点监管的危险化学品按照《重点监管的危险化学品名录（2013 年完整版）》（国家安全生产监督管理总局 2013 年）辨识；
 6、特别管控的危险化学品按照《特别管控危险化学品名录》（应急管理部、工业和信息化部、公安部 and 交通运输部公告〔2020〕第 3 号）辨识；
 7、易制毒化学品按照《易制毒化学品管理条例》（中华人民共和国国务院令〔2005〕第 445 号，中华人民共和国国务院令〔2018〕第 703 号修改，〈易制毒化学品的分类和品种目录〉根据公安部等 6 部门〔2025〕公告增补）辨识；
 8、易制爆化学品按照《易制爆危险化学品名录（2017 年版）》（公安部公告 2017 年 05 月 01 日施行）辨识。

3.2.2 油品的理化性质及危险特性

车用乙醇汽油（乙醇汽油）、柴油理化性质及危险特性，见表 3.2-2、表 3.2-3。

表 3.2-2 车用乙醇汽油（乙醇汽油）的理化性质及危险特性表

特别警示	高度易燃液体；不得使用直流水扑救（用水灭火无效）。
理化特性	<p>无色到浅黄色的透明液体。</p> <p>按研究法辛烷值(RON)分为 89 号、92 号、95 号、98 号等牌号，相对密度（水=1）0.70~0.80，相对蒸气密度（空气=1）3~4，闪点-46℃，爆炸极限 1.4~7.6%（体积比），自燃温度 415~530℃，最大爆炸压力 0.813MPa；</p> <p>主要用途：汽油主要用作汽油机的燃料，可用于橡胶、制鞋、印刷、制革、颜料等行业，也可用作机械零件的去污剂。</p>
危害信息	<p>【燃烧和爆炸危险性】</p> <p>高度易燃，蒸气与空气能形成爆炸性混合物，遇明火、高热能引起燃烧爆炸。高速冲击、流动、激荡后可因产生静电火花放电引起燃烧爆炸。蒸气比空气重，能在较低处扩散到相当远的地方，遇火源会着火回燃和爆炸。</p> <p>【健康危害】</p> <p>汽油为麻醉性毒物，高浓度吸入出现中毒性脑病，极高浓度吸入引起意识突然丧失、反射性呼吸停止。误将汽油吸入呼吸道可引起吸入性肺炎。</p> <p>职业接触限值：PC-TWA(时间加权平均容许浓度)(mg/m³):300（汽油）。</p>
安全措施	<p>【一般要求】</p> <p>操作人员必须经过专门培训，严格遵守操作规程，熟练掌握操作技能，具备应急处置知识。密闭操作，防止泄漏，工作场所全面通风。远离火种、热源，工作场所严禁吸烟。配备易燃气体泄漏监测报警仪，使用防爆型通风系统和设备，配备两套以上重型防护服。操作人员穿防静电工作服，戴耐油橡胶手套。</p> <p>储罐等容器和设备应设置液位计、温度计，并应装有带液位、温度远传记录和报警功能的安全装置。</p> <p>避免与氧化剂接触。</p> <p>生产、储存区域应设置安全警示标志。灌装时应控制流速，且有接地装置，防止静电积聚。搬运时要轻装轻卸，防止包装及容器损坏。配备相应品种和数量的消防器材及泄漏应急处理设备。</p> <p>【特殊要求】</p> <p>【操作安全】</p> <p>(1) 油罐及贮存桶装汽油附近要严禁烟火。禁止将汽油与其他易燃物放在一起。</p> <p>(2) 往油罐或油罐汽车装油时，输油管要插入油面以下或接近罐的底部，以减少油料的冲击和与空气的摩擦。沾油料的布、油棉纱头、油手套等不要放在油库、车库内，以免自燃。不要用铁器工具敲击汽油桶，特别是空汽油桶更危险。因为桶内充满汽油与空气的混合气，</p>

表 3.2-2 车用乙醇汽油（乙醇汽油）的理化性质及危险特性表

	<p>而且经常处于爆炸极限之内，一遇明火，就能引起爆炸。</p> <p>(3) 当进行灌装汽油时，邻近的汽车、拖拉机的排气管要戴上防火帽后才能发动，存汽油地点附近严禁检修车辆。</p> <p>(4) 汽油油罐和贮存汽油区的上空，不应有电线通过。油罐、库房与电线的距离要为电杆长度的 1.5 倍以上。</p> <p>(5) 注意仓库及操作场所的通风，使油蒸气容易逸散。</p> <p>【储存安全】</p> <p>(1) 储存于阴凉、通风的库房。远离火种、热源。库房温度不宜超过 30℃。炎热季节应采取喷淋、通风等降温措施。</p> <p>(2) 应与氧化剂分开存放，切忌混储。用储罐、铁桶等容器盛装，不要用塑料桶来存放汽油。盛装时，切不可充满，要留出必要的安全空间。</p> <p>(3) 采用防爆型照明、通风设施。禁止使用易产生火花的机械设备和工具。储存区应备有泄漏应急处理设备和合适的收容材料。罐储时要有防火防爆技术措施。对于 1000m³及以上的储罐顶部应有泡沫灭火设施等。</p>
<p>应 急 处 置 原 则</p>	<p>【急救措施】</p> <p>吸入：迅速脱离现场至空气新鲜处。保持呼吸道通畅。如呼吸困难，给氧。如呼吸停止，立即进行人工呼吸。就医。</p> <p>食入：给饮牛奶或用植物油洗胃和灌肠。就医。</p> <p>皮肤接触：立即脱去污染的衣着，用肥皂水和清水彻底冲洗皮肤。就医。</p> <p>眼睛接触：立即提起眼睑，用大量流动清水或生理盐水彻底冲洗至少 15 分钟。就医。</p> <p>【灭火方法】</p> <p>喷水冷却容器，尽可能将容器从火场移至空旷处。</p> <p>灭火剂：泡沫、干粉、二氧化碳。用水灭火无效。</p> <p>【泄漏应急处置】</p> <p>消除所有点火源。根据液体流动和蒸气扩散的影响区域划定警戒区，无关人员从侧风、上风向撤离至安全区。建议应急处理人员戴正压自给式空气呼吸器，穿防毒、防静电服。作业时使用的所有设备应接地。禁止接触或跨越泄漏物。尽可能切断泄漏源。防止泄漏物进入水体、下水道、地下室或密闭性空间。小量泄漏：用砂土或其它不燃材料吸收。使用洁净的无火花工具收集吸收材料。大量泄漏：构筑围堤或挖坑收容。用泡沫覆盖，减少蒸发。喷水雾能减少蒸发，但不能降低泄漏物在受限制空间内的易燃性。用防爆泵转移至槽车或专用收集器内。作为一项紧急预防措施，泄漏隔离距离至少为 50m。如果为大量泄漏，下风向的初始疏散距离应至少为 300m。</p>

表 3.2-3 柴油的理化性质及危险特性表

化学品安全技术说明书		
第一部分 化学品及企业标识		
化学品中文名：柴油		
化学品英文名：Diesel oil	英文名称：Diesel fuel	
第二部分 危险性概述		
危险性类别： 侵入途径：吸入、食入		
健康危害：皮肤接触可为主要吸收途径，可致急性肾脏损害。柴油可引起接触性皮炎、油性痤疮。吸入其雾滴或液体呛入可引起吸入性肺炎。能经胎盘进入胎儿血中。柴油废气可引起眼、鼻刺激症状，头晕及头痛。		
环境危害：对环境有危害，对水体和大气可造成污染。		
燃爆危险：本品易燃，具刺激性。		
第三部分 成分/组成信息		
纯品 <input checked="" type="checkbox"/>	混合物	
有害物成分	浓度	CAS No.
第四部分 急救措施		
皮肤接触：立即脱去污染的衣着，用肥皂水和清水彻底冲洗皮肤。就医。		
眼睛接触：提起眼睑，用流动清水或生理盐水冲洗。就医。		
吸入：迅速脱离现场至空气新鲜处。保持呼吸道通畅。如呼吸困难，给输氧。如呼吸停止，立即进行人工呼吸。就医。		
食入：尽快彻底洗胃。就医。		
第五部分 消防措施		
危险特性：遇明火、高热或与氧化剂接触，有引起燃烧爆炸的危险。若遇高热，容器内压增大，有开裂和爆炸的危险。		
有害燃烧产物：一氧化碳、二氧化碳。		
灭火方法：消防人员须佩戴防毒面具、穿全身消防服，在上风向灭火。尽可能将容器从火场移至空旷处。喷水保持火场容器冷却，直至灭火结束。处在火场中的容器若已变色或从安全泄压装置中产生声音，必须马上撤离。灭火剂：雾状水、泡沫、干粉、二氧化碳、砂土。		
第六部分 泄漏应急处理		
应急行动：迅速撤离泄漏污染区人员至安全区，并进行隔离，严格限制出入。切断火源。建议应急处理人员戴自给正压式呼吸器，穿一般作业工作服。尽可能切断泄漏源。防止流入下水道、排洪沟等限制性空间。小量泄漏：用活性炭或其它惰性材料吸收。大量泄漏：构筑围堤或挖坑收容。用泵转移至槽车或专用收集器内，回收或运至废物处理场所处置。		
第七部分 操作处置与储存		
操作注意事项：密闭操作，注意通风。操作人员必须经过专门培训，严格遵守操作规程。建议操作人员佩戴自吸过滤式防毒面具（半面罩），戴化学安全防护眼镜，戴橡胶耐油手套。远离火种、热源，工作场所严禁吸烟。使用防爆型的通风系统和设备。防止蒸气泄漏到工作场所空气中。避免与氧化剂、卤素接触。充装要控制流速，防止静电积聚。搬运时要轻装轻卸，防止包装及容器损坏。配备相应品种和数量的消防器材及泄漏应急处理设备。倒空的容器可能残留有害物。		
储存注意事项：储存于阴凉、通风的库房。远离火种、热源。应与氧化剂、卤素分开存放，切忌混储。采用防爆型照明、通风设施。禁止使用易产生火花的机械设备和工具。储区应备有泄漏应急处理设备和合适的收容材料。		
第八部分 接触控制/个体防护		

表 3.2-3 柴油的理化性质及危险特性表

职业接触限值：	
中国 MAC(mg/m ³):	
前苏联 MAC(mg/m ³):	
监测方法：	
工程控制：密闭操作，注意通风。	
呼吸系统防护：空气中浓度超标时，建议佩戴自吸过滤式防毒面具（半面罩）。紧急事态抢救或撤离时，应该佩戴空气呼吸器。	
眼睛防护：戴化学安全防护眼镜。	
身体防护：穿一般作业防护服。	
手防护：戴橡胶耐油手套。	
其它防护：工作现场严禁吸烟。避免长期反复接触。	
第九部分 理化特性	
外观与性状：稍有粘性的棕色液体。	
熔点（℃）：-18	沸点（℃）：282-338
密度：0#柴油：0.81-0.85	-35#柴油：0.79-0.84
辛醇/水分配系数：无资料	
闪点（℃）：5号、0号、-10号柴油的闪点不低于60℃；-20号柴油闪点不低于50℃；-35号、-50号柴油的闪点不低于45℃。	
引燃温度（℃）：257	
临界压力（MPa）：无意义	饱和蒸气压（kPa）：无资料
溶解性：	
主要用途：重要的无机化工原料，广泛用于染料、医药、食品、印染、皮革、冶金等行业。	
第十部分 稳定性和反应活性	
稳定性：	
禁配物：强氧化剂、卤素。	
避免接触的条件：	
聚合危害：	
分解产物：	
第十一部分 毒理学数据	
急性毒性：	
LC50：	
刺激性：	
致突变性：	
致癌性：	
第十二部分 生态学数据	
生态毒性：	
其他有害作用：该物质对环境有危害，建议不要让其进入环境。对水体和大气可造成污染，破坏水生生物呼吸系统。对海藻应给予特别注意。	
第十三部分 废弃处置	
废弃物性质：危险废物	
废弃处置方法：	
废弃注意事项：处置前应参阅国家和地方有关法规。建议用焚烧法处置。	

3.2.2 主要危险、有害物质特性分析

该加油站所涉及的主要物料（介质）在接卸、贮存、加注过程中，存在易发生火灾、爆炸，以及对人体产生毒害等危险、有害因素。按其危险、有害特性，可分为以下两类：

1. 易燃、易爆物质

依据《建筑设计防火规范（2018年版）》（GB 50016-2014）的火灾危险性分类：车用乙醇汽油属于甲类；柴油属于乙/丙类。

2. 有毒物质

按照《工作场所毒物危害程度分级标准》（GBZ/T 230-2025）中毒性危害分级标准：汽油、柴油均属于轻度危害范畴。

3.2.3 工艺过程中危险、有害因素的分析

根据成品油零售经营产业特点和实际情况，参照同类企业情况，对该站存在的主要危险、有害因素做出辨析，见表 3.2-4。

表 3.2-4 危险有害因素的辨析情况

序号	事故类别名称	事故后果	危险部位或场所
1	火灾、爆炸	设备损坏、人员伤亡、环境污染、造成严重经济损失	油品的装卸区、埋地储罐、加油场地、站房、彩钢棚
2	触电	人员伤亡	站房、配电设施
3	车辆伤害	设备损坏、人员伤亡	加油场地、卸油场地
4	高处坠落	人员伤亡、设备损坏	罩棚、站房、彩钢棚
5	中毒和窒息	人员伤亡	埋地储罐、加油区
6	机械伤害	人员伤亡	加油内旋转轴的外侧
7	坍塌	人员伤亡、设备损坏	罩棚、站房、彩钢棚
8	自然灾害	人员伤亡、设备损失	加油站区内

3.2.3.1 火灾、爆炸

1.油品的装卸过程

加油站是为机动车充装车用乙醇汽油、柴油的专门场所。如果装卸油品过程中因设备泄漏跑油、灌装过满冒油或卸油时逸散油气，遇明火、机械火星、静电火花、雷电、烟囱飞火等点火源，有导致火灾爆炸的危险。

在接卸油品或加油的作业中，汽车油罐车不熄火、静电接地不良、卸油时连通软管静电传导性能差；雷雨天往油罐卸油或往汽车油箱加油速度过快；加油操作失误；密闭卸油接口处漏油；对明火源管理不严等，都会导致火灾爆炸、设备损坏或人身伤亡事故。

2.埋地油罐

加油站的卧式油罐埋地设置是比较安全的。从国内外的有关调查资料统计来看，油罐埋地设置，火灾发生概率较低，即使油罐发生着火，也容易扑救。

在加油站的各类事故中，油罐和管道发生的事故占很大比例。如地面水进入地下油罐，使油品溢出；油罐管线腐蚀穿孔或外力，如抗浮措施不当、机械损害等造成管线断裂而发生漏油、跑油；埋地油罐注油过量溢出；卸油时油气外溢明火引爆；油罐、卸油接管等处接地不良，通气管遇雷击或静电闪火均会引起燃爆事故的发生。

3.加油场地

加油场地是安装有不同种类加油机专为各种机动车辆加油的作业区域。由于人员、车辆流动频繁，不安全因素较多，是加油站事故多发高发的危险场所。譬如：未熄火加油、油箱漏油、加油过满溢出、加油机漏油、电器故障，加油作业过程中因修车或机械碰撞产生火花等原因，均容易引发火灾爆炸事故。当违章用油枪往塑料桶（瓶）注车用乙醇汽油等，也会引发爆炸与火灾事故的发生。

4.站房

站房作为加油站必不可少的重要建筑物，其耐火等级和站内设施之间的防火距离是至关重要的。如有油蒸气窜入站房，遇到明火，随意吸烟，以及电气设备超载、短路、断线、接点松动、接触不良、绝缘下降等故障会产生电热和电火花，引燃油蒸气或周围可燃物，都有可能发生火灾或爆炸事故。

5.彩钢棚

站区内设有彩钢棚，若彩钢棚内的物品遇到点火源，可能造成火灾事故的发生。

3.2.3.2 触电

1.触电伤害

触电以电气伤害最为常见。电气伤害主要有电击和电伤两种方式。电击是指电流通过人体内部的组织和器官，引起人体功能及组织损伤，破坏人的心脏、肺脏及神经系统的正常功能，导致人体痉挛、窒息直至危及人的生命。电伤是指电流的热效应、化学效应或机械效应对人体的伤害。如果与加油设施配套的各类电气设施、电器开关、电缆敷设的接地、接零或屏护措施不完善、耐压强度低、耐腐蚀性差，都会造成漏电，导致触电伤人事故。

2.静电伤害

静电电荷产生的火花，常成为化学工业和石油工业发生火灾爆炸的一个根源。产生静电荷的原因是电介质相互摩擦或电介质与金属摩擦。

在加油设备上，油料输送管线中、储油罐内部都有产生静电电荷积累的可能。尤其在输送管线、装卸油品等过程中，容易产生静电火花引起火灾爆炸。在站区用铁制工具作业、穿戴有铁钉的鞋工作、化纤品服装与人体摩擦等均可能产生放电火花，导致火灾爆炸。另外，静电也能给人以电

击，造成操作人员紧张，妨碍操作，引发二次伤害事故。

3.雷电伤害

雷电流能破坏绝缘，产生火花，引起停电，不仅要防感应雷和直击雷，还要防导入雷，导入雷可能导致电气系统失灵，所有电机停运，从而导致更严重的火灾、爆炸等次生灾害。

3.2.3.3 车辆伤害

当汽车进站加油时，罩棚及罩棚柱、加油机和作业人员可能受到车辆的碰撞，造成财产损失和人员伤害。

加油站进出车辆较多，作业人员违章操作或注意力不集中，有可能受到车辆的碰撞，造成伤害。

3.2.3.4 高处坠落

坠落事故是一种普遍存在的事故，根据《高处作业分级》（GB 3608—2008）的规定，凡是坠落高度高于基准面 2m 以上（含 2m）有可能坠落的高处进行的作业均称为高处作业。加油站的罩棚高度 6m，在检修维护作业时、如不遵守高空作业的安全操作规程，未采取安全防护措施，则有可能发生高处坠落事故。

3.2.3.5 中毒和窒息

车用乙醇汽油具有一定毒性，该站车用乙醇汽油在密闭管道内运行，正常工况下有毒物质污染较少，但部分工序仍需手动操作（如：连接装卸管线等）或者跑、冒、滴、漏等异常情况，可导致作业场所受到一定污染。

在检维修和清罐作业过程中，进行采用氮气吹扫以及受限空间作业时，作业人员违章操作或个人防护不当，可能造成人员中毒、窒息。

3.2.3.6 机械伤害

机械伤害指机械设备运动（静止）部件、工具、加工件直接与人体接触引起的夹击、碰撞、剪切、卷入、绞、碾、割、刺等伤害。

该站使用的自吸式加油机，机体内设有转动设备自吸泵。自吸泵的机体、传动皮带和电动机的联轴器等传动装置处存在着伤害的危险。在操作中，工作人员或维修人员如不按操作制度工作，一旦误入运行的机械部件内就可能受到撞击、挤压、剪切等伤害，如果其安全保护装置不完善或失灵，非常容易造成人员伤害。

3.2.3.7 坍塌

加油区上方设置罩棚，如因施工质量不良、遇到大风天气或者站外车辆失控意外撞到罩棚立柱，则可能造成罩棚的坍塌，对罩棚下方的加油车辆及作业人员造成损伤或伤害，甚至出现人员伤亡的事故。站房、彩钢棚等如因施工质量不良，也同样会有坍塌的可能。

3.2.3.8 自然灾害

自然因素形成的危害或不利影响，一般包括地震、雷击、洪水、高低气温等因素，各种危害因素的危害性各异，其出现和发生的可能性、概率大小不一，危害作用范围及所造成的后果均不相同。

1.地震

地震灾害的特点是突发性强；破坏性大；社会影响大；防御难度大。

地震灾害分为直接灾害和次生灾害。

该站所在地区地震基本烈度为 6 度，设计基本地震加速度为 0.05g，设计地震分组为第一组。

直接灾害对该站造成的灾害是地震波引起的强烈震动、地震断层的错动和地面变形等所造成的灾害，主要表现为断裂、隆起、平移或凹陷等形式。这些现象可能对该站储存装置造成严重的破坏。

次生灾害是由于地震时酿成的设备、管线破裂、引起汽油、柴油泄漏、扩散，以致酿成重大火灾、中毒等事故，造成人员伤亡，影响加油站的正常经营工作。

站内储罐区、站房等均已按照《建筑抗震设计标准（2024年版）》（GB/T 50011-2010）等要求抗震设防，可以将地震带来的损失降低到最小水平。该站充分收集关于地震相关预报预警，并采取切实有效的安全防范措施。确保发生地震后减少人员伤亡和财产损失。

2.暴雨、洪水

该区域降水多集中在6~8月份，一旦发生洪水或雨量过大时，会发生水淹等事故，造成有害物质外泄，污染周围环境。电力、电气设备受潮，环境湿度增大，可能进一步引发电气事故、电气故障。

3.雷击

雷电是自然界中的声、光、电现象，它给人类生活和生产活动带来很大的影响。该站所在地年平均雷暴日数为29.4天。由于雷电具有电流很大、电压很高、冲击性很强的特点，一旦被雷电击中，不但可能损坏有关设备和设施，造成大规模停电，而且还会导致火灾和爆炸，造成人员伤亡事故。

该站主要建构筑物已按照《建筑物防雷设计规范》（GB 50057-2010）等的要求设置相应防雷措施，可以将雷电带来的损失降低到最小水平。站内建构筑物、设备设施等均设有避雷设施，并经中达安信（辽宁）科技有限公司检测合格。

4.高、低气温

该站所在区域极端最高气温为38.3℃，极端最低气温为-36.3℃，对作业环境和条件带来不利影响，操作人员在高温及低温环境中易出现操作失误。严寒有可能导致设备、管道、阀门冻坏破裂，并造成人员冻伤。

5.大风

大风天气对站内加油车辆行驶会造成一定的困难，增加了车辆伤害的可能性。

另外，若罩棚、站房等设施的设计、结构、材质方面存在缺陷或年久失修等情况，大风会增加罩棚、站房等设施的荷载，可能导致坍塌、倾覆等事故。

6. 暴雪

冬季降雪、气温较低，大量降雪甚至暴雪可能导致罩棚、站房等发生垮塌事故。另外暴雪伴随的低温可能引发管道冻裂等事故。

4 评价单元的划分与评价方法的选择

4.1 评价单元的划分原则和方法

评价单元一般以生产流程、工艺装置、物料的特点和特征，结合危险、有害因素的类别、分布进行划分。还可以根据评价的需要，将一个评价单元再划分为若干子单元。

4.2 评价单元的划分

通过对阜新蒙古族自治县七家子乡清河加油站在经营销售车用乙醇汽油、柴油等成品油过程中存在的危险、有害因素的辨识与分析的基础上，将本站划分为 6 个评价单元：

- (1) 基本条件单元；
- (2) 安全管理单元；
- (3) 总图布置单元；
- (4) 工艺及设施单元；
- (5) 电气装置单元；
- (6) 重大安全隐患判定单元。

4.3 评价方法的选择

综合考虑本工程的危险、有害因素实际情况，本次评价报告各个单元采用安全检查表法进行安全检查及评价。

安全检查表是系统安全工程中一种最基础、最简便且广泛应用的安全评价方法。安全检查表不仅用于查找系统中各种潜在的事故隐患，还对各检查项目给予量化，用于进行系统安全评价。安全检查主要结合有关标准、法规和规范的要求，对各个系统加以剖析，把检查项目编制成表，逐一列项进行检查。

检查表的内容一般包括：分类、检查内容及要求，检查结果和备注等。

- (1) 编制目的及依据

编制检查表的目的是使检查人员能够根据预定目的,要求和检查要点实施检查。避免遗漏、疏忽,以便于发现和查明各种危险和隐患。

该企业安全评价报告安全检查表的编制,主要依据国家和相关行业有关法律、法规、标准和规范。

(2) 编制步骤

1) 收集资料

熟悉系统的结构、功能、工艺流程、主要设备、操作条件、布置和已有的安全卫生设施。收集资料,包括相关的法规、标准、制度及本系统过去发生过的事故资料,作为编制安全检查表的依据。

2) 划分单元

按功能或结构系统划分成子系统或单元,逐个分析潜在的危险因素,并针对不同的评价对象,制定出相应的安全检查表。

3) 安全检查

针对各个检查项目可能查出的危险、有害因素,依据有关的标准、法规列出相关的要求和应设计的对策措施,然后根据上述分析编制安全检查表。

4) 评价结果

本安全检查表针对每个检查项目,列出相关的标准依据,并对该检查项目是否符合标准进行评价,评价结论分为符合和不符合两种。

5 定性、定评价

针对该加油站的实际情况，采用安全检查表分析的方法，对其划分的6个评价单元展开安全评价。定性、定量评价的结果见下面内容。

5.1 基本条件单元

该加油站的基本条件单元安全检查表，见表 5.1-1。

表 5.1-1 基本条件单元安全检查表

项目	检查项目及内容	依据	检查记录	结论
证明文件	1.企业主要负责人、安全生产管理人员和其他从业人员培训合格的证明材料。	《危险化学品经营许可证管理办法》第九条第三项	有主要负责人、安全生产管理人员和其他从业人员培训合格的证明材料。	符合
	2.经营场所产权证明文件或者租赁证明文件。	《危险化学品经营许可证管理办法》第九条第四项	有土地证明。	符合
	3.工商行政管理部门颁发的企业性质营业执照或者企业名称预先核准档。	《危险化学品经营许可证管理办法》第九条第五项	有营业执照。	符合
	4.危险化学品事故应急预案备案登记表。	《危险化学品经营许可证管理办法》第九条第六项	有应急预案备案登记表。	符合
	5.国务院住房和城乡建设主管部门规定应当申请消防验收的建设工程竣工，建设单位应当向住房和城乡建设主管部门申请消防验收。	《中华人民共和国消防法》第十三条	已取得建设工程消防验收意见书。	符合
	6.储存设施相关证明文档。	《危险化学品经营许可证管理办法》第九条第六项（一）	有 SF 双层油罐合格证。	符合

小结：本单元共检查 6 项内容，全部符合。该加油站所提供的营业执照等法律文书均完备，证明文件的名称、地址一致，故该站经营所需基本条件符合规定的要求。

5.2 安全管理单元

该加油站的安全管理单元安全检查表，见表 5.2-1。

表 5.2-1 安全管理单元检查表

项目	检查项目及内容	依据	检查记录	结论
安全管理职责	1.主要负责人安全职责。	《危险化学品经营许可证管理办法》第六条	制定了主要负责人安全职责。	符合

表 5.2-1 安全管理单元检查表

项目	检查项目及内容	依据	检查记录	结论
	2.安全管理人员安全职责。	《危险化学品经营许可证管理办法》 第六条	制定了安全员安全职责。	符合
	3.岗位安全职责。	《危险化学品经营许可证管理办法》 第六条	制定了接卸油岗位、加油岗位、计量作业岗位等安全职责。	符合
安全管理 制度	4.危险化学品购销管理制度	《危险化学品经营许可证管理办法》 第六条	制定了危险化学品购销管理制度。	符合
	5.危险化学品安全管理制度	《危险化学品经营许可证管理办法》 第六条	制定了危险化学品安全管理制度。	符合
	6.安全教育培训制度	《危险化学品经营许可证管理办法》 第六条	制定了安全教育培训制度。	符合
	7.安全检查和值班制度	《危险化学品经营许可证管理办法》 第六条	制定了安全检查和值班制度。	符合
	8.设备管理和维护制度	《危险化学品经营许可证管理办法》 第六条	制定了设备管理和维护制度。	符合
	9.消防安全管理制度	《危险化学品经营许可证管理办法》 第六条	制定了消防安全管理制度。	符合
	10.事故管理制度	《危险化学品经营许可证管理办法》 第六条	制定了事故管理制度。	符合
	11.安全档案管理制度	《危险化学品经营许可证管理办法》 第六条	制定了安全档案管理制度。	符合
	12.重大危险源管理制度	《危险化学品经营许可证管理办法》 第六条	未构成重大危险源。	无关
	13.加油站进出车辆、人员管理制度	《危险化学品经营许可证管理办法》 第六条	制定了加油站进出车辆、人员管理制度。	符合
	14.加油站接卸油管理制度	《危险化学品经营许可证管理办法》 第六条	制定了加油站接卸油管理制度。	符合
	15.储油罐区等重点部位管理制度	《危险化学品经营许可证管理办法》 第六条	制定了储油罐区等重点部位管理制度。	符合
16.个人防护用品发放和使用管理制度	《危险化学品经营许可证管理办法》 第六条	制定了个人防护用品发放和使用管理制度。	符合	

表 5.2-1 安全管理单元检查表

项目	检查项目及内容	依据	检查记录	结论
	17.关键装置及重点部位安全管理制度	《危险化学品经营许可证管理办法》 第六条	制定了关键装置及重点部位安全管理制度。	符合
	18.监视和测量设备管理制度	《危险化学品经营许可证管理办法》 第六条	制定了监视和测量设备管理制度。	符合
	19.检维修安全管理制度	《危险化学品经营许可证管理办法》 第六条	制定了检维修安全管理制度。	符合
	20.生产设施安全管理制度	《危险化学品经营许可证管理办法》 第六条	制定了生产设施安全管理制度。	符合
	21.危险作业安全管理制度	《危险化学品经营许可证管理办法》 第六条	制定了危险作业安全管理制度。	符合
	22.安全投入保障制度	《危险化学品经营许可证管理办法》 第六条	制定了安全投入保障制度。	符合
	23.安全生产奖惩制度	《危险化学品经营许可证管理办法》 第六条	制定了安全生产奖惩制度。	符合
	24.隐患排查治理制度	《危险化学品经营许可证管理办法》 第六条	制定了隐患排查治理制度。	符合
	25.加油站用电管理制度	《危险化学品经营许可证管理办法》 第六条	制定了加油站用电管理制度。	符合
	26.加油站动火管理制度	《危险化学品经营许可证管理办法》 第六条	制定了加油站动火管理制度。	符合
	27.全员安全生产责任制度	《危险化学品经营许可证管理办法》 第六条	制定了全员安全生产责任制度。	符合
	28.安全风险管理制度	《危险化学品经营许可证管理办法》 第六条	制定了安全风险管理制度。	符合
	29.应急管理制度	《危险化学品经营许可证管理办法》 第六条	制定了应急管理制度。	符合
	30.职业卫生管理制度	《危险化学品经营许可证管理办法》 第六条	制定了职业卫生管理制度。	符合
安全 操作 规程	31.接卸油作业操作规程。	《危险化学品经营许可证管理办法》 第六条	制定了接卸油作业操作规程。	符合

表 5.2-1 安全管理单元检查表

项目	检查项目及内容	依据	检查记录	结论
	32.加油作业操作规程。	《危险化学品经营许可证管理办法》 第六条	制定了加油作业操作规程。	符合
	33.计量作业操作规程。	《危险化学品经营许可证管理办法》 第六条	制定了计量作业操作规程。	符合
安全管理组织	34.设立安全管理机构或配备专职安全管理人员。	《危险化学品经营许可证管理办法》 第六条	配备专职安全员 1 人。	符合
应急救援措施	35.建立应急救援组织，制定事故应急救援预案。	《危险化学品经营许可证管理办法》 第六条	建立了应急救援组织，制定了事故应急。救援预案	符合
	36.预案编制符合《生产经营单位生产安全事故应急预案编制导则》（GB/T 29639-2020）。	《危险化学品经营许可证管理办法》 第六条	预案编制符合《生产经营单位生产安全事故应急预案编制导则》（GB/T 29639-2020）的要求。	符合
	37.定期组织预案演练并进行记录。	《危险化学品经营许可证管理办法》 第六条	有预案演练记录。	符合
从业人员资格	38.企业主要负责人和安全生产管理人员具备与本企业危险化学品经营活动相适应的安全生产知识和管理能力，经专门的安全生产培训和安全生产监督管理部门考核合格，取得相应安全资格证书；特种作业人员经专门的安全作业培训，取得特种作业操作证书；其他从业人员依照有关规定经安全生产教育和专业技术培训合格。	《危险化学品经营许可证管理办法》 第六条	主要负责人、安全生产管理人员取得安全资格证书；不涉及特种作业人员；其他从业人员经过站内培训合格。	符合
	39.其他从业人员培训合格证明。	《危险化学品经营许可证管理办法》 第六条	其他人员经过本单位培训合格。	符合
汽油安全管理措施	40.操作人员必须经过专门培训，严格遵守操作规程，熟练掌握操作技能，具备应急处置知识。	《国家安全监管总局办公厅关于印发首批重点监管的危险化学品安全措施和应急处置原则的通知》（安监总厅管三（2011）142 号）	操作人员经过本单位安全培训，具备相关知识和技能。	符合
	41.操作人员穿防静电工作服，戴耐油橡胶手套。	《国家安全监管总局办公厅关于印发首批重点监管的危险化学品安全措施和应急处置原则的通知》（安监总厅管三（2011）142 号）	操作人员穿防静电工作服，戴耐油橡胶手套。	符合

表 5.2-1 安全管理单元检查表

项目	检查项目及内容	依据	检查记录	结论
	42.远离火种、热源，工作场所严禁吸烟。	《国家安全监管总局办公厅关于印发首批重点监管的危险化学品安全措施和应急处置原则的通知》（安监总厅管三（2011）142号）	作业场所爆炸危险区域内无火种、无热源，禁止吸烟。	符合

小结：本单元共检查 42 项内容，其中 41 项符合，1 项无关。该加油站安全管理规章制度和操作规程基本完备适用；已制定事故应急预案，并定期组织演练；主要负责人及安全管理人员已通过危险化学品生产经营单位相应资格的安全培训考核，且取得上岗安全资格证书；其他从业人员也已通过单位安全培训考核。总体上，该站符合安全管理的相关要求。

5.3 总图布置单元

本单元采用安全检查表法进行评价，依据《汽车加油加气加氢站技术标准》（GB 50156-2021）等进行检查，具体评价内容，见表 5.3-1。

表 5.3-1 总图布置单元安全检查表

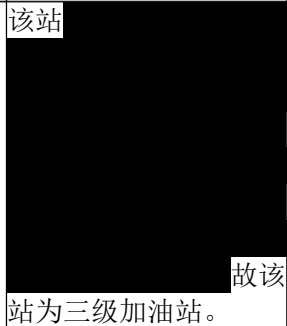
项目	检查项目及内容	依据	检查记录	结论
站址选择	1.加油站的设置及等级划分符合 GB50156 表 3.0.9 的规定。	《汽车加油加气加氢站技术标准》（GB 50156-2021）第 3.0.9 条	该站  故该站为三级加油站。	符合
	2.加油站的站址选择应符合有关规划、环境保护和防火安全的要求，并应选在交通便利、用户使用方便的地方。	《汽车加油加气加氢站技术标准》（GB 50156-2021）第 4.0.1 条	该站选址符合有关规划、环境保护和防火安全的要求，所处位置交通便利。	符合
	3.在城市建成区内不应建一级加油站。	《汽车加油加气加氢站技术标准》（GB 50156-2021）第 4.0.2 条	该站为三级加油站。	无关
	4.加油站的工艺设备与站外建（构）筑物的安全间距不应小于 GB 50156-2021 表 4.0.4 的规定	《汽车加油加气加氢站技术标准》（GB 50156-2021）第 4.0.4 条	站内工艺设备与站外建构物安全间距符合要求（详见附表 1）。	符合

表 5.3-1 总图布置单元安全检查表

项目	检查项目及内容	依据	检查记录	结论
平面布置	5.柴油尾气处理液加注设施的布置应符合下列规定： 1 不符合防爆要求的设备应布置在爆炸危险区域之外，且与爆炸危险区域边界线的距离不应小于 3m； 2 符合防爆要求的设备，在进行平面布置时可按柴油加油机对待； 3 当柴油尾气处理液的储液箱（罐）或橇装设备布置在加油岛上时，容量不得超过 1.2m ³ ，且储液箱（罐）或橇装设备应在岛的两侧边缘 100mm 和岛端 1.2m 以内布置	《汽车加油加气加氢站技术标准》 (GB 50156-2021) 第 5.0.6 条	站内未设置柴油尾气净化液加注装置。	无关
	6.架空电力线路不应跨越汽车加油加气加氢站的作业区。架空通讯线不应跨越加气站、加氢合建站中加氢设施的作业区	《汽车加油加气加氢站技术标准》 (GB 50156-2021) 第 4.0.12 条	架空电力线未穿越加油站作业区。	符合
	7.与加油加气加氢站无关的可燃介质管道不应穿越汽车加油加气加氢站用地范围	《汽车加油加气加氢站技术标准》 (GB 50156-2021) 第 4.0.13 条	无其他无关的可燃介质管道穿越该站用地范围。	符合
	8.车辆入口和出口分开设置。	《汽车加油加气加氢站技术标准》 (GB 50156-2021) 第 5.0.1 条	进出口分开设置。	符合
	9.站内停车位和道路应符合下列规定： ①站内车道或停车位宽度应按车辆类型确定。加油站的车道或停车位，单道或单车停车位宽度不应小于 4m，双车道或双车停车位不应小 6m。 ②站内的道路转弯半径应按行驶车型确定，且不宜小于 9m。 ③站内停车位应为平坡，道路坡度不应大于 8%，且宜坡向站外。 ④加油作业区内的停车位和道路路面不应采用沥青路面。	《汽车加油加气加氢站技术标准》 (GB 50156-2021) 第 5.0.2 条	该加油站单车道宽度大于 4m。停车位为平坡，道路坡度不大于 8%，坡向站外。站内道路采用水泥路面。	符合
	10.加油加气作业区与辅助服务区之间应有界线标识。	《汽车加油加气加氢站技术标准》 (GB 50156-2021) 第 5.0.3 条	加油作业区与辅助服务区之间有界线标识。	符合
	11.加油作业区内，不得有“明火地点”或“散发花地点”。	《汽车加油加气加氢站技术标准》 (GB 50156-2021) 第 5.0.5 条	加油作业区内无“明火地点”或“散发火花地点”。	符合
	12.电动汽车充电设施应布置在辅助服务区内。	《汽车加油加气加氢站技术标准》 (GB 50156-2021) 第 5.0.7 条	未设置电动汽车充电设施。	无关

表 5.3-1 总图布置单元安全检查表

项目	检查项目及内容	依据	检查记录	结论
	13.加油站的变配电间或室外变压器布置在作业区之外。变配电间的起算点应为门窗等洞口。	《汽车加油加气加氢站技术标准》 (GB 50156-2021) 第 5.0.8 条	站区内未设置配电间。	无关
	14.站房不应布置在爆炸危险区域。站房部分位于作业区内时,建筑面积应符合本标准第 14.2.10 条的规定。	《汽车加油加气加氢站技术标准》 (GB 50156-2021) 第 5.0.9 条	站房未布置在爆炸危险区域内、未布置在作业区内。	无关
	15.当汽车加油站内设置非油品业务建筑物或设施时,不应布置在作业区内,与站内可燃液体或可燃气体设备的防火间距,应符合本标准第 4.0.4 条~第 4.0.8 条有关三类保护物的规定。当站内经营性餐饮、汽车服务、司机休息室等设施内设置明火设备时,应等同于“明火地点”或“散发火花地点”	《汽车加油加气加氢站技术标准》 (GB 50156-2021) 第 5.0.10 条	站区内设有彩钢棚、厕所,且位于作业区外,且防护间距符合要求,详见附表 2。	符合
	16.加油站内的爆炸危险区域,不应超出站区围墙和可用地界线。	《汽车加油加气加氢站技术标准》 (GB 50156-2021) 第 5.0.11 条	加油站内的爆炸危险区域未超出站区可用地界线。	符合
	17.加油站的工艺设备与站外建(构)筑物之间,宜设置不燃烧实体围墙,围墙高度相对于站内和站外地坪均不宜低于 2.2m。当加油站的工艺设备与站外建(构)筑物之间的距离大于本标准表 4.0.4~4.0.8 中安全间距的 1.5 倍,且大于 25m 时,可设置非实体围墙。面向车辆入口和出口道路的一侧可设非实体围墙或不设围墙。与站区限毗邻的一、二级耐火等级的站外建(构)筑物,其面向加油站侧无门、窗、孔洞的外墙,可视为站区实体围墙的一部分,但站内工艺设备与其的安全间距应符合本标准表 4.0.4~表 4.0.8 的相关规定。	《汽车加油加气加氢站技术标准》 (GB 50156-2021) 第 5.0.12 条	加油站的南、东、北侧设置不燃烧实体围墙。	符合
	18.加油站站内设施的防火间距不应小于 GB50156-2021 表 5.0.13-1 和表 5.0.13-2 规定。	《汽车加油加气加氢站技术标准》 (GB 50156-2021) 第 5.0.13 条	该站站内设施的防火间距符合要求,具体情况见附表 2。	符合
暖通 建筑 绿化	19.设置在站房内的热水锅炉间,符合下列要求: ① 锅炉宜选用额定供热量不大于 140kW 的小型锅炉。 ② 当采用燃煤锅炉时,宜先用具有除尘功能的自然通风型锅炉。锅炉烟囱出口高出屋顶 2m 及以上,且采取防止火星外逸的有效措施。 ③ 当采用燃气热水器采暖时,热水器设有排烟系统和熄火保护等安全装置。	《汽车加油加气加氢站技术标准》 (GB 50156-2021) 第 14.1.3 条	站房内未设置热水锅炉间。	无关

表 5.3-1 总图布置单元安全检查表

项目	检查项目及内容	依据	检查记录	结论
	20.加油站内爆炸危险区域中的房间或箱体应采取通风措施，并应符合下列规定： ①采用强制通风时，通风设备的通风能力在工艺设备工作期间应按每小时换气12次计算，在工艺设备非工作期间应按每小时换气5次计算。通风设备应防爆，并与可燃气体浓度报警连锁。 ②采用自然通风时，通风口总面积不应小于300cm ² /m ² （地面），通风口不少于2个，并应靠近可燃气体积聚的部位设置。	《汽车加油加气加氢站技术标准》 (GB 50156-2021) 第14.1.4条	加油站爆炸区域内无房间。	无关
	21.加油站室内外采暖管道宜直埋敷设，当用管沟敷设时，管沟应充沙填实，进出建筑物处应采取隔断措施。	《汽车加油加气加氢站技术标准》 (GB 50156-2021) 第14.1.5条	该站室内外未设采暖管道。	无关
	22.作业区内的站房及其它附属建筑物的耐火等级不低于二级。罩棚顶棚可采用无防火保护的钢结构。	《汽车加油加气加氢站技术标准》 (GB 50156-2021) 第14.2.1条	站房未设置在作业区内，且耐火等级为二级，罩棚顶棚采用钢结构。	符合
	23.汽车加油场地宜设罩棚，罩棚的设计应符合下列规定： ①罩棚应采用不燃烧材料建造； ②进站口无限高措施时，罩棚的净空高度不应小于4.5m；进站口有限高措施时，罩棚的净空高度不应小于限高高度； ③罩棚遮盖加油机的平面投影距离不宜小于2m； ④罩棚的安全等级和可靠度设计应按现行国家标准《建筑结构可靠度设计统一标准》GB50068的有关规定执行； ⑤罩棚设计应计及活荷载、雪荷载、风荷载，其设计标准值应符合现行国家标准《建筑结构荷载规范》GB50009的有关规定； ⑥罩棚的抗震设计应按现行国家标准《建筑抗震设计规范》GB50011的有关规定执行。	《汽车加油加气加氢站技术标准》 (GB 50156-2021) 第14.2.2条	罩棚采用不燃烧材料建造；罩棚净空高度为6m；罩棚遮盖加油机的平面投影距离不小于2m。	符合
	24.加油岛的设计应符合下列规定： ①加油岛应高出停车场的地坪0.15~0.20m； ②加油岛的宽度不应小于1.2m； ③加油岛上的罩棚支柱距岛端部不应小于0.6m。 ④靠近岛端部的加油机岛上的工艺设备应有防止车辆误碰撞的措施和警示标识。采用钢管防撞柱（栏）时，其钢管的直径不应小于100mm，高度不应不小于0.5m，并应设置牢固。	《汽车加油加气加氢站技术标准》 (GB 50156-2021) 第14.2.3条	加油岛高出停车场的地坪0.15~0.20m，宽度不小于1.2m，罩棚支柱距岛端部不小于0.6m，岛端部设置高度不小于0.5m的防撞柱、钢管直径为100mm，并设置牢固。	符合

表 5.3-1 总图布置单元安全检查表

项目	检查项目及内容	依据	检查记录	结论
	25.站房的一部分位于作业区内时，该站房的建筑面积不宜超过 300 m ² ，且该站房内不得有明火设备。	《汽车加油加气加氢站技术标准》 (GB 50156-2021) 第 14.2.10 条	该站站房未设置在作业区内，且站房内无明火设备。	无关
	26.辅助服务区内建筑物的面积不应超过本标准附录 B 中三类保护物标准，消防设计应符合现行国家标准《建筑设计防火规范》GB50016 的有关规定。	《汽车加油加气加氢站技术标准》 (GB 50156-2021) 第 14.2.11 条	该站辅助服务区内设置的建筑物（彩钢棚、厕所）建筑面积未超过三类保护物标准。	符合
	27.站房可与设置在辅助服务区内的餐厅、汽车服务、锅炉房、厨房、员工宿舍、司机休息室等设施合建，但站房与餐厅、汽车服务、锅炉房、厨房、员工宿舍、司机休息室等设施之间应设置无门窗洞口且耐火极限不低于 3h 的实体墙。	《汽车加油加气加氢站技术标准》 (GB 50156-2021) 第 14.2.12 条	该站站房未与站内其他建筑合建。	无关
	28.站房可设在站外民用建筑物内或与站外民用建筑物合建时，应符合下列规定： ①站房与民用建筑物之间不得有连接通道 ②站房应单独开设通向加油站的出入口； ③民用建筑物不得有直接通向加油站的出入口。	《汽车加油加气加氢站技术标准》 (GB 50156-2021) 第 14.2.13 条	站房未设置在站外民用建筑物内，且未与站外民用建筑物合建。	无关
	29.站内的锅炉房、厨房等有明火设备的房间与工艺设备之间的距离符合表 5.0.13 的规定，但小于或等于 25m 时，朝向作业区的外墙应为无门窗洞口且耐火极限不低于 3h 的实体墙。	《汽车加油加气加氢站技术标准》 (GB 50156-2021) 第 14.2.14 条	站内无明火设备。	无关
	30.加油站内不应建地下和半地下室，消防水池应具有通风条件。	《汽车加油加气加氢站技术标准》 (GB 50156-2021) 第 14.2.15 条	加油站无地下和半地下室建筑，未设消防水池。	符合
	31.埋地油罐的操作井、位于作业区的排水井应采取防渗漏，位于爆炸危险区域内的操作井和排水井应有防止产生火花措施。	《汽车加油加气加氢站技术标准》 (GB 50156-2021) 第 14.2.16 条	埋地油罐的操作井采取防渗漏、防止产生火花措施。	符合
	32.汽车加油站作业区内不种植油性植物。	《汽车加油加气加氢站技术标准》 (GB 50156-2021) 第 14.3.1 条	无油性植物。	符合
消防 设施 及给 排水	33.加油站工艺设备应配置灭火器材，并应符合下列规定（详见附表 2）： ①每 2 台加油机应设置不少于 2 具 5kg 手提式干粉灭火器或 1 具 5kg 手提式干粉灭火器和 1 具 6L 泡沫灭火器。加油机不足 2 台按 2 台计算。 ②地下储罐应配置 1 台不小于 35kg 推车式干粉灭火器。当两种介质储罐之间的	《汽车加油加气加氢站技术标准》 (GB 50156-2021) 第 12.1.1 条	加油站灭火器设置符合要求，设置情况见附表 3。	符合

表 5.3-1 总图布置单元安全检查表

项目	检查项目及内容	依据	检查记录	结论
	<p>距离超过 15m 时，应分别设置。</p> <p>③一、二级加油站应配置灭火毯 5 块，沙子 2m³；二级加油站配置灭火毯不少于 2 块，沙子 2m³。</p>			
	<p>34.汽车加油站的排水应符合下列规定：</p> <p>①站内地面雨水可散流排出站外，当加油站的雨水由明沟排到站外时，应在围墙内设置水封装置；</p> <p>②加油站排出建筑物或围墙的污水，在建筑物墙外或围墙内分别设水封井。水封井的水封高度不应小于 0.25m；水封井设沉泥段，沉泥段高度不应小于 0.25m。</p> <p>③清洗油罐的污水集中收集处理，不应直接进入排水管道。</p> <p>④排出站外的污水符合国家有关的污水排放标准的规定。</p> <p>⑤加油站不应采用暗沟排水。</p>	《汽车加油加气加氢站技术标准》（GB 50156-2021）第 12.3.2 条	站内污水只有雨水和雪水，散排到站外。清洗油罐的污水集中收集处理。	符合
安全标志	35.加油岛、加气岛的罩棚支柱醒目位置应设置“严禁烟火”“禁打手机”“停车熄火”标识	《汽车加油加气站消防安全管理》（XF/T3004-2020）第 8.2 条	加油岛的罩棚支柱醒目位置设置“严禁烟火”“禁打手机”“停车熄火”标识。	符合

小结：本单元共检查 35 项内容，其中 23 项符合，12 项无关，0 项不符合。该站总图布置符合《汽车加油加气加氢站技术标准》（GB 50156-2021）等的相关要求。

5.4 工艺及设施单元

本单元采用安全检查表法进行评价，依据《汽车加油加气加氢站技术标准》（GB 50156-2021）等进行检查，具体评价内容见表 5.4-1。

表 5.4-1 工艺与设施单元安全检查表

项目	检查项目及内容	依据	检查记录	结论
油罐	1.除撬装式加油装置所配置的防火防爆油罐外，加油站的汽油罐和柴油罐应埋地设置，严禁设在室内或地下室内。	《汽车加油加气加氢站技术标准》（GB 50156-2021）第 6.1.1 条	储罐均埋地设置。	符合
	2.汽车加油站的储油罐应采用卧式油罐。	《汽车加油加气加氢站技术标准》（GB 50156-2021）第 6.1.2 条	油罐采用卧式油罐。	符合
	3.埋地油罐需要采用双层油罐时，可采用双层钢制油罐、双层玻璃纤维增强塑料油罐、内钢外玻璃纤维增强塑料双层油罐。	《汽车加油加气加氢站技术标准》（GB 50156-2021）	采用 SF 双层油罐。	符合

表 5.4-1 工艺与设施单元安全检查表

项目	检查项目及内容	依据	检查记录	结论
	既有加油站的埋地单层钢制油罐改造为双层油罐时，可采用玻璃纤维增强塑料等满足强度和防渗要求的材料进行衬里改造。	第 6.1.3 条		
	4.单层钢制油罐、双层钢制油罐和内钢外玻璃纤维增强塑料双层油罐的内层罐的罐体结构设计，可按现行行业标准《钢制常压储罐第一部分:储存对水有污染的易燃和不易燃液体的埋地卧式圆筒形单层和双层储罐》AQ 3020 的有关规定执行，并应符合下列规定： ① 钢制油罐的罐体和封头所用钢板的公称厚度，不应小于 GB50156 表 6.1.4 的规定。 ②钢制油罐的设计内压不应低于 0.08MPa	《汽车加油加气加氢站技术标准》 (GB 50156-2021) 第 6.1.4 条	采用 SF 双层油罐，储罐的设计符合上述要求。	符合
	5.双层油罐内壁与外壁之间应有满足渗漏检测要求的贯通间隙。	《汽车加油加气加氢站技术标准》 (GB 50156-2021) 第 6.1.9 条	双层油罐内壁与外壁之间有满足渗漏检测要求的贯通间隙。	符合
	6.双层钢制油罐、内钢外玻璃纤维增强塑料双层油罐和玻璃纤维增强塑料等非金属材料衬里的双层油罐，应设渗漏检测立管，并应符合下列规定： 1 检测立管应采用钢管，直径宜为 80mm，壁厚不宜小于 4mm。 2 检测立管应位于油罐顶部的纵向中心在线。 3 检测立管的底部管口应与油罐内、外壁间隙相连通，顶部管口应装防尘盖。 4 检测立管应满足人工检测和在线监测的要求，并应保证油罐内、外壁任何部位出现渗漏均能被发现。	《汽车加油加气加氢站技术标准》 (GB 50156-2021) 第 6.1.10 条	SF 双层油罐设置检测立管，检测立管采用钢管，直径为 80mm，壁厚小于 4mm；检测立管位于油罐顶部的纵向中心在线；检测立管的底部管口与油罐内、外壁间隙相连通，顶部管口装防尘盖；检测立管满足人工检测和在线监测的要求，并可保证油罐内、外壁任何部位出现渗漏均能被发现。	符合
	7.油罐应采用钢制人孔盖。	《汽车加油加气加氢站技术标准》 (GB 50156-2021) 第 6.1.11 条	油罐均采用钢制人孔盖。	符合
	8.油罐设在非车行道下面时，罐顶的覆土厚度不应小于 0.5m；设在车行道下面时，罐顶低于混凝土路面不宜小于 0.9m。钢制油罐的周围应回填中性沙或细土，其厚度不应小于 0.3m；外层为玻璃纤维增强塑料材料的油罐，回填料应符合产品说明书的要求。	《汽车加油加气加氢站技术标准》 (GB 50156-2021) 第 6.1.12 条	油罐未设在车行道下，罐顶的覆土厚度不小于 0.5m；该站采用外层为玻璃纤维增强塑料材料的油罐，储罐回填料符合产品说明书的要求。	符合
	9.当油罐受地下水或雨水作用有上浮可能时，应采取防止油罐上浮的措施。	《汽车加油加气加氢站技术标准》 (GB 50156-2021) 第 6.1.13 条	储罐已采取抗浮措施。	符合

表 5.4-1 工艺与设施单元安全检查表

项目	检查项目及内容	依据	检查记录	结论
	10.埋地油罐的人孔应设操作井。设在行车道下面的人孔井应采用加油站车行道下专用的密闭井盖和井座。	《汽车加油加气加氢站技术标准》 (GB 50156-2021) 第 6.1.14 条	该站埋地油罐设有人孔设操作井。	符合
	11.油罐卸油应采取防满溢措施。油料达到油罐容量的 90%时, 应能触动高液位报警装置; 油料达到有关容量 95%时, 应能自动停止油料继续进罐。高液位报警装置应位于工作人员便于觉察的地点。	《汽车加油加气加氢站技术标准》 (GB 50156-2021) 第 6.1.15 条	油罐已设置高液位报警系统, 高液位报警装置站房内。	符合
	12.设有油气回收系统的加油站, 其站内油罐应设带有高液位报警功能的液位监测系统。	《汽车加油加气加氢站技术标准》 (GB 50156-2021) 第 6.1.16 条	该站设有油气回收系统, 油罐设带有高液位报警功能的液位监测系统。	符合
	13.与土壤接触的钢制油罐外表面, 防腐设计应符合现行行业标准《石油化工设备和管道涂料防腐设计规范》SH/T 3022 的有关规定, 且防腐等级不应低于加强级。	《汽车加油加气加氢站技术标准》 (GB 50156-2021) 第 6.1.17 条	双层储罐外层为玻璃纤维增强塑料。	无关
加油机	14.车用乙醇汽油应选用专用加油机。	《车用乙醇汽油储运设计规范》 (GB/T 50610-2010) 第 4.0.5 条	设置专用乙醇汽油加油机。	符合
	15.加油机不得设在室内。	《汽车加油加气加氢站技术标准》 (GB 50156-2021) 第 6.2.1 条	加油机设在室外。	符合
	16.加油枪应采用自封式加油枪, 汽油加油枪的流量不应大于 50L/min。	《汽车加油加气加氢站技术标准》 (GB 50156-2021) 第 6.2.2 条	采用自封式加油枪, 流量不大于 50L/min。	符合
	17.以正压(潜油泵)供油的加油机, 底部的供油管道上应设剪切阀, 当加油机被撞或起火时, 剪切阀应能自动关闭。	《汽车加油加气加氢站技术标准》 (GB 50156-2021) 第 6.2.4 条	该站采用自吸式加油工艺。	无关
	18.采用一机多油品的加油机时, 加油机上的放枪位应有各油品的文字标识, 加油枪应有颜色标识。	《汽车加油加气加氢站技术标准》 (GB 50156-2021) 第 6.2.5 条	加油机上的放枪位有各油品的文字标识, 加油枪有颜色标识。	符合
工艺管道系统	19.汽油和柴油油罐车卸油必须采用密闭卸油方式。汽油油罐车应具有卸油油气回收系统。	《汽车加油加气加氢站技术标准》 (GB 50156-2021) 第 6.3.1 条	汽油和柴油油罐车卸油采用密闭卸油方式, 汽油油罐车具有卸油油气回收系统。	符合
	20.每个油罐应各自设置卸油管道和卸油接口。各卸油接口及油气回收接口, 应有明显的标识。	《汽车加油加气加氢站技术标准》 (GB 50156-2021) 第 6.3.2 条	每个油罐各自设置卸油管道和卸油接口。卸油口内各卸油接口及油气回收接口, 设置明显的标	符合

表 5.4-1 工艺与设施单元安全检查表

项目	检查项目及内容	依据	检查记录	结论
			识。	
	21.卸油接口应装设快速接头及密闭盖	《汽车加油加气加氢站技术标准》 (GB 50156-2021) 第 6.3.3 条	密闭接口处设快速接头和密封盖。	符合
	22.加油站卸油油气回收系统的设计应符合下列规定： ①汽油罐车向站内油罐卸油应采用平衡式密闭油气回收系统； ②各汽油罐可共享一根卸油油气回收主管，回收主管的公称直径不宜小于 100mm； ③ 卸油油气回收管道的接口宜采用自闭式快速接头和盖帽。采用非自闭式快速接头时，应在靠近快速接头的连接管道上装设阀门和盖帽。	《汽车加油加气加氢站技术标准》 (GB 50156-2021) 第 6.3.4 条	汽油罐车向站内油罐卸油采用平衡式密闭油气回收；汽油罐卸油油气回收主管公称直径不小于 100mm；卸油油气回收管道的接口采用自闭式快速接头。	符合
	23.加油站宜采用油罐装设潜油泵的一泵供多机(枪)的加油工艺。采用自吸式加油机时，每台加油机应按加油品种单独设置进油管和罐内底阀。	《汽车加油加气加氢站技术标准》 (GB 50156-2021) 第 6.3.5 条	加油站采用自吸式加油机，每台加油机按加油品种单独设置进油管和罐内底阀。	符合
	24.加油站应采用加油油气回收系统。	《汽车加油加气加氢站技术标准》 (GB 50156-2021) 第 6.3.6 条	加油站采用加油油气回收系统。	符合
	25.加油油气回收系统的设计应符合下列规定： ①应采用真空辅助式油气回收系统。 ②汽油加油机与油罐之间应设油气回收管道，多台汽油加油机可共享一根油气回收主管，油气回收主管的公称直径不应小于 50mm。 ③加油油气回收系统应采取防止油气反向流至加油枪的措施。 ④加油机应具备回收油气功能，其气液比宜设定为 1.0~1.2。 ⑤在加油机底部与油气回收立管的连接处，应安装一个用于检测液阻和系统密闭性的丝接三通，其旁通短管上应设公称直径为 25mm 的球阀及丝堵。	《汽车加油加气加氢站技术标准》 (GB 50156-2021) 第 6.3.7 条	加油油气回收系统采用真空辅助式油气回收系统；汽油加油机与油罐之间设油气回收管道，油气回收主管的公称直径为 50mm；加油油气回收系统采取防止油气反向流至加油枪的措施；加油机具备回收油气功能；在加油机底部与油气回收立管的连接处安装用于检测液阻和系统密闭性的丝接三通，其旁通短管上设公称直径为 25mm 的球阀及丝堵。	符合
	26.油罐的接合管设置应符合下列规定： ①接合管应为金属材质。 ②接合管应设在油罐的顶部，其中进油接	《汽车加油加气加氢站技术标准》 (GB 50156-2021)	油罐的接合管为金属材质；接合管设在油罐的顶部，其中进	符合

表 5.4-1 工艺与设施单元安全检查表

项目	检查项目及内容	依据	检查记录	结论
	<p>合管、出油接合管或潜油泵安装口，应设 在人孔盖上。</p> <p>③进油管应伸至罐内距罐底 50mm-100mm 处。进油立管的底端应为 45°斜管口或 T 形管口。进油管管壁上不得有与油罐气相 空间相通的开口。</p> <p>④罐内潜油泵的入油口或通往自吸式加油 机管道的罐内底阀，应高于罐底 150mm-200mm。</p> <p>⑤油罐的量油孔应设带锁的量油帽。量油 孔下部的接合管宜向下伸至罐内距罐底 200mm 处，并应有检尺时使用接合管内液 位与罐内液位相一致的技术措施。</p> <p>⑥油罐人孔井内的管道及设备应保证油罐 人孔盖的可拆装性。</p> <p>⑦人孔盖上的接合管与引出井外管道的连 接，宜采用金属软管过渡连接。</p>	第 6.3.8 条	油接合管、出油接合管设在人孔盖上；进油管伸至罐内距罐底 50mm 处。进油立管的底端为 45°斜管口。进油管管壁上无与油罐气相空间相通的开口；通往自吸式加油机管道的罐内底阀高于罐底 150mm；油罐的量油孔设带锁的量油帽。有检尺时使用接合管内液位与罐内液位相一致的技术措施；油罐人孔井内的管道及设备可保证油罐人孔盖的可拆装性。	
	27.汽油罐与柴油罐的通气管应分开设置。通气管管口高出地面的高度不应小于 4m。沿建(构)筑物的墙(柱)向上敷设的通气管，管口应高出建筑物的顶面 2m 及以上。通气管管口应设置阻火器。	《汽车加油加气加氢站技术标准》 (GB 50156-2021) 第 6.3.9 条	车用乙醇汽油罐与柴油罐的通气管分开设置，通气管管口高出地面 4m 以上，通气管管口设置阻火器。	符合
	28.通气管的公称直径不应小于 50mm。	《汽车加油加气加氢站技术标准》 (GB 50156-2021) 第 6.3.10 条	通气管的公称直径为 50mm。	符合
	29.当加油站采用油气回收系统时，汽油罐的通气管管口除应装设阻火器外，尚应装设呼吸阀。呼吸阀的工作压力正压宜为 2kPa~3 kPa，工作负压宜为 1.5 kPa~2 kPa。	《汽车加油加气加氢站技术标准》 (GB 50156-2021) 第 6.3.11 条	车用乙醇汽油罐的通气管管口装设阻火器、呼吸阀，呼吸阀的工作压力正压为 2kPa~3kPa，工作负压为 1.5kPa~2kPa。	符合
	30.加油站工艺管道的选用应符合下列规定： ①地面敷设的工艺管道应采用符合现行国家标准《输送流体用无缝钢管》GB/T 8163 的无缝钢管。 ②其他管道应采用输送流体用无缝钢管或适于输送油品的热塑性塑料管道。所采用的热塑性塑料管道应有质量证明文件，非烃类车用燃料不得采用不导静电的热塑性塑料管道。 ③无缝钢管的公称壁厚不应小于 4mm，埋地钢管的连接应采用焊接。	《汽车加油加气加氢站技术标准》 (GB 50156-2021) 第 6.3.12 条	油罐通气管道和露出地面的管道及其它管道符合相关标准的要求；采用符合标准的无缝钢管连接用焊接及法兰连接。	符合

表 5.4-1 工艺与设施单元安全检查表

项目	检查项目及内容	依据	检查记录	结论
	④热塑性塑料管道的主体结构层应为无孔隙聚乙烯材料，壁厚不应小于 4mm，埋地部分的热塑性塑料管道应采用配套的专用连接管件电熔连接； ⑤导静电热塑性塑料管道导静电衬层的体电阻率应小于 $10^8\Omega\cdot m$ ，表面电阻率应小于 $10^{10}\Omega$ 。 ⑥不导静电热塑性塑料管道主体结构层的介电击穿强度应大于 100kV； ⑦柴油尾气处理液加注设备的管道，应采用奥氏体不锈钢管道或能满足输送柴油尾气处理液的其他管道。			
	31.油罐车卸油时用的卸油连通软管、油气回收连通软管，应采用导静电耐油软管，其体电阻率应小于 $10^8\Omega\cdot m$ ，表面电阻率应小于 $10^{10}\Omega$ ，或采用内附金属丝（网）的橡胶软管。	《汽车加油加气加氢站技术标准》（GB 50156-2021）第 6.3.13 条	油罐车卸油时用的卸油连通软管、油气回收连通软管采用内附金属丝的橡胶软管。	符合
	32.加油站内的工艺管道除必须露出地面的以外，均应埋地敷设时。当采用管沟敷设时，管沟必须用中性沙子或细土填满、填实。	《汽车加油加气加氢站技术标准》（GB 50156-2021）第 6.3.14 条	加油工艺管道采用管沟敷设，管沟已填实。	符合
	33.卸油管道、卸油油气回收管道、加油油气回收管道和油罐通气管横管，应坡向埋地油罐。卸油管道的坡度不应小于 2%，卸油油气回收管道、加油油气回收管道和油罐通气管横管的坡度，不应小于 1%。	《汽车加油加气加氢站技术标准》（GB 50156-2021）第 6.3.15 条	卸油管道和油罐通气管横管，坡向埋地油罐，坡度符合要求。	符合
	34.埋地工艺管道的埋设深度不得小于 0.4m。敷设在混凝土场地或道路下面的管道，管顶低于混凝土层下表面不得小于 0.2m。管道周围应回填不小于 100mm 厚的中性沙子或细土。	《汽车加油加气加氢站技术标准》（GB 50156-2021）第 6.3.17 条	埋地工艺管道埋地深度大于 0.4m；敷设在混凝土场地或道路下面的管道，管顶低于混凝土层下表面 0.2m 以上。管道周围回填不小于 100mm 厚的中性沙。	符合
	35.工艺管道不应穿过或跨越站房等与其无直接关系的建（构）筑物；与管沟、电缆沟和排水沟相交叉时，应采取相应的防护措施。	《汽车加油加气加氢站技术标准》（GB 50156-2021）第 6.3.18 条	工艺管道未穿越站房且与其他管道线路不交叉。	符合
	36.埋地钢质管道外表面的防腐设计，应符合现行国家标准《钢质管道外腐蚀控制规范》GB/T 21447 的有关规定。	《汽车加油加气加氢站技术标准》（GB 50156-2021）第 6.3.20 条	埋地钢制管道设计符合要求。	符合
防渗措施	37.加油站埋地油罐应采用下列之一的防渗方式： 1 采用双层油罐； 2 单层油罐设置防渗罐池。	《汽车加油加气加氢站技术标准》（GB 50156-2021）第 6.5.1 条	采用双层油罐。	符合
	38.装有潜油泵的油罐人孔操作井、卸油口	《汽车加油加气加氢站技术标准》	该站卸油口井、加油	符合

表 5.4-1 工艺与设施单元安全检查表

项目	检查项目及内容	依据	检查记录	结论
	井、加油机底槽等可能发生油品渗漏的部位，也应采取相应的防渗措施。	《技术标准》 (GB 50156-2021) 第 6.5.4 条	机底槽等可能发生油品渗漏的部位，已采取相应的防渗措施。	
	39.加油站埋地加油管道应采用双层管道。双层管道的设计应符合下列规定： ①双层管道的内层管应符合本规范第 6.3 节的有关规定。 ②采用双层非金属管道时，外层管应满足耐油、耐腐蚀、耐老化和系统试验压力的要求。 ③采用双层钢质管道时，外层管的壁厚不应小于 5mm ④双层管道系统的内层管与外层管之间的缝隙应贯通。 ⑤双层管道系统的最低点应设检漏点。 ⑥双层管道坡向检漏点的坡度，不应小于 5%，并应保证内层管和外层管任何部位出现渗漏均能在检漏点处被发现。 ⑦管道系统的渗漏检测宜采用在线监测系统。	《汽车加油加气加氢站技术标准》 (GB 50156-2021) 第 6.5.5 条	埋地加油管道采用双层管道；热塑性塑料双层管道外层管满足耐油、耐腐蚀、耐老化和系统试验压力的要求；双层管道系统的内层管与外层管之间的缝隙贯通；双层管道系统的最低点设检漏点；双层管道坡向检漏点的坡度为不小于 5%，并能保证内层管和外层管任何部位出现渗漏均能在检漏点处被发现；采用在线监测系统。	符合
	40.双层油罐的渗漏检测宜采用在线监测系统。采用液体传感器监测时，传感器的检测精度不应大于 3.5mm。	《汽车加油加气加氢站技术标准》 (GB 50156-2021) 第 6.5.6 条	双层油罐设有在线检漏设施。	符合

小结：本单元共检查 40 项内容，其中 38 项符合，2 项无关，0 项不符合。该站工艺及设施设置符合《汽车加油加气加氢站技术标准》（GB 50156-2021）的相关要求。

5.5 电气装置单元

本单元采用安全检查表法进行评价，依据《汽车加油加气加氢站技术标准》（GB 50156-2021）等进行检查，具体评价内容见表 5.5-1。

表 5.5-1 电气装置单元安全检查表

项目	检查项目及内容	依据	检查记录	结论
电气	1.加油站的供电负荷等级可为三级，信息系统应设不间断供电电源。	《汽车加油加气加氢站技术标准》 (GB 50156-2021) 第 13.1.1 条	加油站的供电负荷等级为三级，信息系统设置 UPS 电源。	符合
	2.加油站宜采用电压为 380/220V 的外接电源。	《汽车加油加气加氢站技术标准》 (GB 50156-2021)	加油站采用电压为 380/220V 的外接电源引入站内配电箱。	符合

表 5.5-1 电气装置单元安全检查表

项目	检查项目及内容	依据	检查记录	结论
		第 13.1.2 条		
	3.加油站的消防泵房、罩棚、营业室等处,均设应急照明,连续供电时间不应少于 90min。	《汽车加油加气加氢站技术标准》(GB 50156-2021)第 13.1.3 条	站房、罩棚设置应急照明,连续供电时间不少于 90min。	符合
	4.当引用外电源有困难时,加油站可设置小型内燃发电机组。内燃机的排烟管口,应安装阻火器。排烟管口至各爆炸危险区域边界的水平距离,应符合下列规定: ①排烟口高出地面 4.5m 以下时,不应小于 5m。 ②排烟口高出地面 4.5m 及以上时,不应小于 3m。	《汽车加油加气加氢站技术标准》(GB 50156-2021)第 13.1.4 条	站区内未设置小型内燃发电机组。	无关
	5.汽车加油站的电缆宜采用直埋或电缆穿管敷设。电缆穿越行车道部分应穿钢管保护。	《汽车加油加气加氢站技术标准》(GB 50156-2021)第 13.1.5 条	电缆采用直埋敷设,穿越行车道部分穿钢管保护。	符合
	6.当采用电缆沟敷设电缆时,作业区内的电缆沟内必须充沙填实。电缆不与油品、热力管道敷设在同一沟内。	《汽车加油加气加氢站技术标准》(GB 50156-2021)第 13.1.6 条	作业区内的电缆沟内充沙填实。电缆不与油品、热力管道敷设在同一沟内。	符合
	7.爆炸危险区域内的电气设备选型、安装、电力线路敷设等,符合《爆炸和火灾危险环境电力装置设计规范》GB50058 的规定。	《汽车加油加气加氢站技术标准》(GB 50156-2021)第 13.1.7 条	爆炸危险区域内选用防爆电气设备,线缆等均穿管保护。	符合
	8.加油站内爆炸危险区域以外的照明灯具,可选用非防爆型。罩棚下处于非爆炸危险区域的灯具,应选用防护等级不低于 IP 44 级的照明灯具。	《汽车加油加气加氢站技术标准》(GB 50156-2021)第 13.1.8 条	照明的防护等级为 IP44。	符合
	9.变压器室、配电室等应设置防止雨、雪和蛇、鼠类小动物从采光窗、通风窗、门、电缆沟等进入室内的设施。	《20kV 及以下变电所设计规范》(GB50053-2013)第 6.2.4 条	站区内未设置配电间。	无关
防雷和防静电	10.钢制油罐必须进行防雷接地,接地点不应少于两处。	《汽车加油加气加氢站技术标准》(GB 50156-2021)第 13.2.1 条	油罐进行防雷接地,接地点 2 处。	符合
	11.加油站的防雷接地、防静电接地、防静电接地、电气设备的工作接地、保护接地及信息系统的接地等宜共享接地装置,接地电阻不应大于 4Ω。	《汽车加油加气加氢站技术标准》(GB 50156-2021)第 13.2.2 条	加油站的防雷接地、防静电接地、防静电接地、电气设备的工作接地、保护接地及信息系统的接地等共享接地装置,接地电阻不大于 4Ω。	符合
	12.埋地钢制油罐以及非金属油罐顶部的金属部件和罐内的各金属部件,必须与	《汽车加油加气加氢站技术标准》	油罐与露出地面的工艺管道相互做电	符合

表 5.5-1 电气装置单元安全检查表

项目	检查项目及内容	依据	检查记录	结论
	非埋地部分的工艺金属管道相互做电气连接并接地。	(GB 50156-2021) 第 13.2.4 条	气连接并接地。	
	13.加油站内油气放空管在接入全站共享接地装置后, 可不单独做防雷接地。	《汽车加油加气加氢站技术标准》 (GB 50156-2021) 第 13.2.5 条	设置单独接地装置。	符合
	14.当加油站内的站房和罩棚等建筑物需要防直击雷时, 应采用避雷带(网)保护。当罩棚采用金属屋面时, 宜利用屋面作为接闪器, 但应符合下列规定: 1 板间的连接应是持久的电气贯通, 可采用铜锌合金焊、熔焊、卷边压接、缝接、螺钉或螺栓连接; 2 金属板下面不应有易燃物品, 热镀锌钢板的厚度不应小于 0.5mm, 铝板的厚度不应小于 0.65mm, 锌板的厚度不应小于 0.7mm; 3 金属板应无绝缘被覆层。	《汽车加油加气加氢站技术标准》 (GB 50156-2021) 第 13.2.6 条	站房和罩棚等建筑物采用避雷网保护, 罩棚利用屋面作为接闪器。	符合
	15.加油站的信息系统采用铠装电缆或导线穿钢管配线。配线电缆金属外皮两端、保护钢管两端均接地。	《汽车加油加气加氢站技术标准》 (GB 50156-2021) 第 13.2.7 条	加油站导线穿钢管配线。配线电缆金属外皮两端、保护钢管两端均接地。	符合
	16.加油站信息系统的配电线路首、末端与电子器件连接时, 应装设与电子器件耐压水平相适的过电压(电涌)保护器。	《汽车加油加气加氢站技术标准》 (GB 50156-2021) 第 13.2.8 条	装设与电子器件耐压水平相适的过电压(电涌)保护器。	符合
	17.380/200V 供配电系统宜采用 TN-S 系统, 当外电源为 380V 时, 可采用 TN-C-S 系统。供电系统的电缆金属外皮或电缆金属保护管两端均接地, 在供配电系统的电源端安装与设备耐压水平相适应的过电压(电涌)保护器。	《汽车加油加气加氢站技术标准》 (GB 50156-2021) 第 13.2.9 条	供配电系统的电源端安装与设备耐压水平相适应的过电压(电涌)保护器。	符合
	18.地上或管沟敷设的油品管道应防静电和防感应雷的共享接地装置, 接地电阻不应大于 30Ω。	《汽车加油加气加氢站技术标准》 (GB 50156-2021) 第 13.2.10 条	有防雷装置检测合格报告。	符合
	19.加油站的汽油罐车卸车场地应设卸车时用的防静电接地装置, 并设置能检测跨接及监视接地装置状态的静电接地仪。	《汽车加油加气加氢站技术标准》 (GB 50156-2021) 第 13.2.11 条	加油站的汽油罐车卸车场地设置防静电接地装置, 并设置能检测跨接及监视接地装置状态的静电接地仪。	符合
	20.在爆炸危险区域内的油品管道上的法兰、胶管两端等连接处采用金属线跨接。当法兰的连接螺栓不少于 5 根时, 在非腐蚀环境下可不跨接。	《汽车加油加气加氢站技术标准》 (GB 50156-2021) 第 13.2.12 条	4 个螺丝的法兰, 一组螺栓的上下已采用铜线跨接。	符合
	21.油罐车卸油用的卸油软管、油气回收	《汽车加油加气加氢站	设有可靠的电气连	符合

表 5.5-1 电气装置单元安全检查表

项目	检查项目及内容	依据	检查记录	结论
	软管与两端快速接地，应保证可靠的电气连接。	《技术标准》 (GB 50156-2021) 第 13.2.13 条	接。	
	22.防静电接地装置的接地电阻不应大于 100Ω。	《汽车加油加气加氢站技术标准》 (GB 50156-2021) 第 13.2.15 条	经过检测合格。	符合
	23.油罐车卸车场地内用于防静电跨接的固定接地装置不应设置在爆炸危险 1 区。	《汽车加油加气加氢站技术标准》 (GB 50156-2021) 第 13.2.16 条	油罐车卸车场地内用于防静电跨接的固定接地装置设置在爆炸危险 1 区(卸油口内)。	不符合
	24.防雷防静电装置经检测合格，并处于检测合格有效期内。	《中华人民共和国气象法(2016 修订)》	防雷装置经检测合格，并在有效期内。	符合
紧急切断系统	25.加油站应设置紧急切断系统，该系统应能在事故状态下实现紧急停车和关闭紧急切断阀的保护功能。	《汽车加油加气加氢站技术标准》 (GB 50156-2021) 第 13.5.1 条	加油机内和站房配电箱内设有紧急切断系统。	符合
	26.紧急切断系统应至少在下列位置设置紧急切断开关： 1 在汽车加油站现场工作人员容积接近且较为安全的位置； 2 在控制室、值班室内或站房收银台等有人员值守的位置。	《汽车加油加气加氢站技术标准》 (GB 50156-2021) 第 13.5.2 条	加油机上、站房内设置紧急切断开关。	符合
	27.紧急切断系统应只能手动复位。	《汽车加油加气加氢站技术标准》 (GB 50156-2021) 第 13.5.4 条	紧急切断系统只能手动复位。	符合

小结：本单元共检查 27 项内容，其中 24 项符合，2 项无关，1 项不符合。该加油站电气装置基本符合《汽车加油加气加氢站技术标准》(GB 50156-2021) 的相关要求，但仍有以下不足：

1. 油罐车卸车场地内用于防静电跨接的固定接地装置设置在爆炸危险 1 区(卸油口内)。

5.6 重大安全隐患判定单元

本单元采用安全检查表法进行评价，依据《化工和危险化学品生产经营单位重大生产安全事故隐患判定标准(试行)》(安监总管三〔2017〕121 号) 进行检查，具体评价内容见表 5.6-1。

表 5.6-1 重大安全隐患单元安全检查表

序号	检查项目及内容	检查依据	实际情况	结论
1	危险化学品生产、经营单位主要负责人和安全生产管理人员未依法经考核合格。	《化工和危险化学品生产经营单位重大生产安全事故隐患判定标准（试行）》（安监总管三〔2017〕121号）	有主要负责人和安全生产管理人员相关资格证书，详见附件。	符合
2	特种作业人员未持证上岗。		不涉及特种作业人员。	无关
3	涉及“两重点一重大”的生产装置、储存设施外部安全防护距离不符合国家标准要求。		根据《危险化学品生产装置和储存设施外部安全防护距离确定方法》（GB/T37243-2019）第4.1条，该站外部安全防护距离应执行相关标准规范有关距离的要求，该站与站外建构筑物的防火距离符合《汽车加油加气加氢站技术标准》GB50156要求，故该站外部安全防护距离符合要求。	符合
4	涉及重点监管危险化工工艺的装置未实现自动化控制，系统未实现紧急停车功能，装备的自动化控制系统、紧急停车系统未投入使用。		该加油站不涉及危险化工工艺。	无关
5	构成一级、二级重大危险源的危险化学品罐区未实现紧急切断功能；涉及毒性气体、液化气体、剧毒液体的一级、二级重大危险源的危险化学品罐区未配备独立的安全仪表系统。		该加油站不构成危险化学品重大危险源。	无关
6	全压力式液化烃储罐未按国家标准设置注水措施。		无全压力式液化烃储罐。	无关
7	液化烃、液氨、液氯等易燃易爆、有毒有害液化气体的充装未使用万向管道充装系统。		该加油站不涉及液化烃、液氨、液氯等易燃易爆、有毒有害液化气体。	无关
8	光气、氯气等剧毒气体及硫化氢气体管道穿越除厂区(包括化工园区、工业园区)外的公共区域。		该加油站无此类毒性气体管道。	无关
9	地区架空电力线路穿越生产区且不符合国家标准要求。		无地区架空电力线路穿越储罐区、加油区。	无关
10	在役化工装置未经正规设计且未进行安全设计诊断。		该加油站装置经正规设计。	符合
11	使用淘汰落后安全技术工艺、设备目录列出的工艺、设备。		未使用淘汰落后安全技术工艺、设备目录列出的工艺、设备。	符合
12	涉及可燃和有毒有害气体泄漏的场所未按国家标准设置检测		爆炸危险场所安装使用防爆电气设备。	符合

表 5.6-1 重大安全隐患单元安全检查表

序号	检查项目及内容	检查依据	实际情况	结论
	报警装置，爆炸危险场所未按国家标准安装使用防爆电气设备。			
13	控制室或机柜间面向具有火灾、爆炸危险性装置一侧不满足国家标准关于防火防爆的要求。		该加油站无控制室、机柜。	无关
14	化工生产装置未按国家标准要求设置双重电源供电，自动化控制系统未设置不间断电源。		该加油站不涉及化工生产装置。	无关
15	安全阀、爆破片等安全附件未正常投用。		该加油站不涉及安全阀、爆破片等。	无关
16	未建立与岗位相匹配的全员安全生产责任制或者未制定实施生产安全事故隐患排查治理制度。		该加油站建立了全员安全生产责任制、制定并实施了安全事故隐患排查治理制度。	符合
17	未制定操作规程和工艺控制指标。		该加油站制定了操作规程。	符合
18	未按照国家标准制定动火、进入受限空间等特殊作业管理制度，或者制度未有效执行。		该加油站制定了动火、进入受限空间等特殊作业管理制度，并有效执行。	符合
19	新开发的危险化学品生产工艺未经小试、中试、工业化试验直接进行工业化生产；国内首次使用的化工工艺未经过省级人民政府有关部门组织的安全可靠性论证；新建装置未制定试生产方案投料开车；精细化工企业未按规范性文件要求开展反应安全风险评估。		目前使用的加油等工艺技术均为成熟工艺，无需经论证工艺。	符合
20	未按国家标准分区分类储存危险化学品，超量、超品种储存危险化学品，相互禁配物质混放混存。		车用乙醇汽油、柴油分别在各自储罐内储存。	符合

小结：本单元共检查 20 项内容，其中 10 项符合，10 项无关。该加油站无重大安全隐患。

6 检查结果

安全检查表的检查结果（见表 6.1-1）为：6 个评价单元总检查项目为 170 项，其中符合项为 142 项，不符合项 1 项，无关项为 27 项。

表 6.1-1 检查结论汇总表

单元 \ 类别	总项	符合	不符合	无关
基本条件	6	6	0	0
安全管理	42	41	0	1
总图布置	35	23	0	12
工艺及设施	40	38	0	2
电气装置	27	24	1	2
重大安全隐患判定	20	10	0	10
合计	170	142	1	27

该加油站工艺设施与站外建构筑物防火距离见附表 1，检查依据为《汽车加油加气加氢站技术标准》（GB 50156-2021）第 4.0.4 条。

附表 1 工艺设施与站外建、构筑物安全间距对照表（m）

序号	工艺设施	站外建、构筑物			安全间距（m）		结论
		名称	方位	类别	规范要求	实际距离	
1	汽（柴）油储罐	██████████	■	██████████	██████	██████████	■
		██████	■	██████	██████	██████████	■
		██████████	██████	██████████	██████	██████████	■
		██████	■	██████████	██████	██████████	■
		██████	■	██████	██████	██████████	■
		██████	■	██████████	██████	██████████	■
		██████████	██████	██████████	██████	██████████	■
		██████████	██████	██████████	██████	██████████	■
2	汽（柴）油通气 管口	██████████	■	██████████	██████	██████████	■

附表 1 工艺设施与站外建、构筑物安全间距对照表 (m)

序号	工艺设施	站外建、构筑物			安全间距 (m)		结论
		名称	方位	类别	规范要求	实际距离	
		■	■	■	■	■	■
		■	■	■	■	■	■
		■	■	■	■	■	■
		■	■	■	■	■	■
		■	■	■	■	■	■
		■	■	■	■	■	■
		■	■	■	■	■	■
		■	■	■	■	■	■
3	汽(柴)油加油机	■	■	■	■	■	■
		■	■	■	■	■	■
		■	■	■	■	■	■
		■	■	■	■	■	■
		■	■	■	■	■	■
		■	■	■	■	■	■
		■	■	■	■	■	■
		■	■	■	■	■	■

注：该加油站设有卸油和加油油气回收系统，防火距离均依据有卸油和加油油气回收系统防火规范距离标注。依据《汽车加油加气加氢技术标准》（GB 50156-2021）第4.0.4条；括号内为柴油规范要求距离。

该加油站内设施之间防火间距见附表 2，检查依据为《汽车加油加气加氢站技术标准》（GB 50156-2021）第 5.0.13 条。

附表 2 加油站内设施之间防火距离表

序号	设施	名称	方位	规范要求 (m)	实际距离 (m)	结论
1	埋地汽(柴)油罐	■	■	■	■	■
		■	■	■	■	■

附表 2 加油站内设施之间防火距离表

序号	设施	名称	方位	规范要求 (m)	实际距离 (m)	结论
		■	■	■	■	■
		■	■	■	■	■
		■	■	■	■	■
2	汽(柴)油加 油机	■	■	■	■	■
		■	■	■	■	■
		■	■	■	■	■
		■	■	■	■	■
3	汽(柴)油通 气管口	■	■	■	■	■
		■	■	■	■	■
		■	■	■	■	■
		■	■	■	■	■
4	油品卸车点	■	■	■	■	■
		■	■	■	■	■

注：该加油站设有卸油和加油油气回收系统，防火距离均依据有卸油和加油油气回收系统防火规范距离标注。依据《汽车加油加气加氢技术标准》（GB 50156-2021）5.0.13条，括号内为柴油规范要求距离。

附表 3 消防器材配置情况一览表

序号	地点	消防器材名称	消防器材数量	
			规范要求	实际数量
1	罐区	推车式干粉灭火器（35kg）	1 台	1 台
2	加油区	手提式干粉灭火器（5kg）	4 具	4 具
3	站房	手提式干粉灭火器（4kg）	——	4 具
4	彩钢棚	手提式干粉灭火器（4kg）	——	2 具
5	站区	灭火毯	2 块	2 块
		消防桶	——	4 只
		消防锹	——	4 把
		消防沙	2m ³	2m ³

7 安全对策措施与建议

安全对策措施是要求设计单位、生产单位、经营单位在建设项目设计、生产经营、管理中采取的消除或减弱危险、有害因素的技术措施和管理措施，是预防事故和保障整个生产、经营过程安全的对策措施。

7.1 安全管理对策措施

该站在整个经营作业各环节中，涉及面广，各种因素错综复杂，尤其车用乙醇汽油已列为国家首批监管的危险化学品。存在较多不安全因素，极易引发各种事故。因此，必须予以高度重视。

1. 储存、经营重点监管危险化学品的企业，要切实落实安全生产主体责任，对照《重点监管的危险化学品名录（2013年完整版）》（国家安全生产监督管理总局2013年），全面排查危险化学品安全管理的漏洞和薄弱环节，及时消除安全隐患，提高安全管理水平。要针对本企业安全生产特点和产品特性，从完善安全监控措施、健全安全生产规章制度和各项操作规程、采用先进技术、加强培训教育、加强个体防护等方面，细化并落实《重点监管的危险化学品名录（2013年完整版）》（国家安全生产监督管理总局2013年）提出的各项安全措施，提高防范危险化学品事故的能力。要按照《重点监管的危险化学品名录（2013年完整版）》（国家安全生产监督管理总局2013年）提出的应急处置原则，完善本企业危险化学品事故应急预案，配备必要的应急器材，开展应急处置演练和伤员急救培训，提升危险化学品应急处置能力。

2. 严格实施并强化从其成品油接卸入罐开始，直至在站内储存到最后将油品销售给用户的全过程、全员参与和全方位的全面安全管理，削减和控制不安全因素与风险，形成岗位有专责，操作有规程，管理有制度，行为有规范，检查有方法，考核有标准，处理有措施的制度化、规范化和科学化的管理体系；力求做到人人安全，事事安全，时时安全，处处安全。

3.加强员工安全教育和业务技术知识培训，减少人的不安全行为；采用先进的安全检测和控制技术与管理方法，创造安全作业环境，提高加油站经营管理水平，确保加油站安全运营。

4.该站虽未构成危险化学品重大危险源，但仍需给予高度重视，切实加强安全管理，严格按照《生产安全事故应急预案管理办法》（国家安全生产监督管理总局令[2016]第88号，应急管理部令[2019]第2号修正）和《生产经营单位生产安全事故应急预案评估指南》（YJ/T 9011-2019）的有关规定与要求，制定切实可行的应急预案培训和演练计划，通过不断培训和演练使站内人员了解应急预案规定的应急职责、应急程序和应急处置方案，着力做好事故应急预案演练记录，严防生产安全事故的发生。

5.有下列情形之一的，应急预案应当及时修订并归档：

（一）依据的法律、法规、规章、标准及上位预案中的有关规定发生重大变化的；

（二）应急指挥机构及其职责发生调整的；

（三）安全生产面临的风险发生重大变化的；

（四）重要应急资源发生重大变化的；

（五）在应急演练和事故应急救援中发现需要修订预案的重大问题的；

（六）编制单位认为应当修订的其他情况。

6.生产经营单位应当制定本单位的应急预案演练计划，根据本单位的事故风险特点，每半年至少组织一次综合应急预案演练。

7.企业应按照《危险化学品企业特殊作业安全规范》（GB30871-2022）管理要求进行特殊作业安全管理。对于受限空间等特殊作业，必须按照安全作业管理制度规定的流程办理作业许可证。企业各级审批人员必须到作业现场审批作业票证，重点监督确认作业安全措施落实情况。严禁无票作业，严禁随意降低作业危险等级，严禁作业票证缺项，严禁更改作业票证日期和时间，严禁代替他人签字，严禁作业票证涂改。维修动火作业前

必须经检测合格，办理火票后方准动火，且应设专人监护。

企业应建立健全安全风险分级管控和隐患排查治理双重预防机制并有效落实，明确各层级、各部门、各岗位的安全责任，逐级签订安全生产责任书，确保责任落实到人。

7.2 安全技术对策措施

1.熟悉并掌握现行国家标准《汽车加油加气加氢站技术标准》（GB 50156-2021），严格落实防火安全技术要求，切实加强火灾爆炸危险区域和火灾危险区域的日常管理工作，确保加油站安全设施完好有效。

2.严格落实岗位责任制和操作规程，熟悉经营油品的理化指标和危险特性，认真做好经营油品的安全收发和储存的管理工作；杜绝违章作业，在雷雨天气应停止车用乙醇汽油的收发作业；在加油站内严禁往维修车辆和塑料桶内加注车用乙醇汽油；认真做好油品计量工作，防止发生跑（冒）混油事故；建立设备技术档案，切实加强加油机、油罐、管线、电器设施及防雷防静电接地装置等的检查测试与维护保养，不断采用先进的安全检测和控制技术，确保设备（施）完好，做到安全使用。

3.严格明（动）火管理，落实安全维修和“三不动火”的根本原则，即：“没有批准动火票不动火，监护人不在场不动火，防护措施不落实不动火”，切实加强油罐区、加油场地、站房等重点部位的检查与管理工作，确保用电安全。

4.做到“四懂四会”：懂得岗位火灾的危险性，懂得预防火灾的措施，懂得扑救火灾的方法，懂得逃生疏散的方法，会使用消防器材，会报火警，会扑救初起火灾，会组织疏散逃生。

5.提高加油站员工的业务技术素质和应急能力，强化系统管理方法的应用，尽量避免和减少员工的误操作，临危不惧，发现事故苗头能及时果断妥善处理，以防止由于处理不当造成灾情的扩大。

6.加油、卸油、量油等作业过程中，严禁进行检维修作业。

7.严格执行检维修作业管理，即检维修作业前必须停止经营活动，且对储罐、管道等进行清理、氮气置换，经检测合格并办理相关票证后方可进行检维修作业。

8.清罐作业前，应对特种作业人员操作证进行核对和审查，根据作业分组情况对检测、施工、监护、维修等清罐人员进行安全和清罐操作技术的培训。机械清罐应按其操作规程执行。

9.卸油作业过程中应有专人监护，油罐车驾驶员和押运员不应同时离开作业现场。无人监护时，应停止作业。

10.加油作业前，加油员应确认车辆停稳、熄火；摩托车驾驶员和乘坐人员应离开座位，并将车辆熄火、放置平稳；加油员与客户确认油品的名称和牌号等信息；应提示客户在靠近油箱口前先释放人体静电。

11.电气检修、临时用电应执行工作票制度，并明确工作票签发人、工作负责人、监护人、工作许可人、操作人员责任；在办理签发、许可手续后方可作业。

12.对于受限空间等特殊作业，企业必须按照安全作业管理制度规定的流程办理作业许可证。严禁无票作业，严禁随意降低作业危险等级，严禁作业票证缺项，严禁更改作业票证日期和时间，严禁代替他人签字，严禁作业票证涂改。

7.3 整改建议

1.油罐车卸车场地内用于防静电跨接的固定接地装置设置在爆炸危险 1 区（卸油口内）。根据《汽车加油加气加氢站技术标准》（GB 50156-2021）第 13.2.16 条，罐车卸车场地内用于防静电跨接的固定接地装置不应设置在爆炸危险 1 区。

8 评价结论

依据有关法律、法规、规定及标准的要求，对阜新蒙古族自治县七家子乡清河加油站进行勘查、审核以及评价与分析。经审议，本次评价结论如下：

根据安全检查表评价结果，该加油站已按照我公司提出的整改建议对不符合项进行了整改，整改确认报告附后。

整改后，阜新蒙古族自治县七家子乡清河加油站的周边及总平面布置、站内建（构）筑物之间防火间距、站内设施与站外设施的安全间距、工艺技术、设备设施、安全设施、建（构）筑物等符合国家有关安全生产方面的法律法规和国家或行业技术标准的规定与要求。

经评价，阜新蒙古族自治县七家子乡清河加油站符合经营、储存车用乙醇汽油、柴油的安全要求。

附录：加油站内爆炸危险区域的等级范围划分

根据《汽车加油加气加氢站技术标准》（GB 50156-2021）的附录 C 规定，对该加油站站内爆炸危险区域的等级范围划分如下：

（1）汽油设施的爆炸危险区域内地坪以下的坑或沟划为 1 区。

（2）汽油埋地卧式油罐的爆炸危险区域划分如下（图 1）：

①罐内部油品表面以上的空间划分为 0 区；

②人孔（阀）井内部空间，以通气管管口为中心、半径为 0.75m 的球形空间和以密闭卸油口为中心、半径为 0.5m 的球形空间，划分为 1 区；

③距人孔（阀）井外边缘 1.5m 以内，自地面算起 1m 高的圆柱形空间，以通气管管口为中心、半径为 2.0m 的球形空间和以密闭卸油口为中心、半径为 1.5m 的球形并延至地面的空间，划分为 2 区；

④当地上密闭卸油口设在箱内时，箱体内部的空间划分为 1 区，箱体外部四周 1m 和箱体顶部以上 1.5m 范围内的空间划分为 2 区；当密闭卸油口设在卸油坑内时，坑内的空间划分为 1 区，坑口外 1.5m 范围内的空间划分为 2 区。

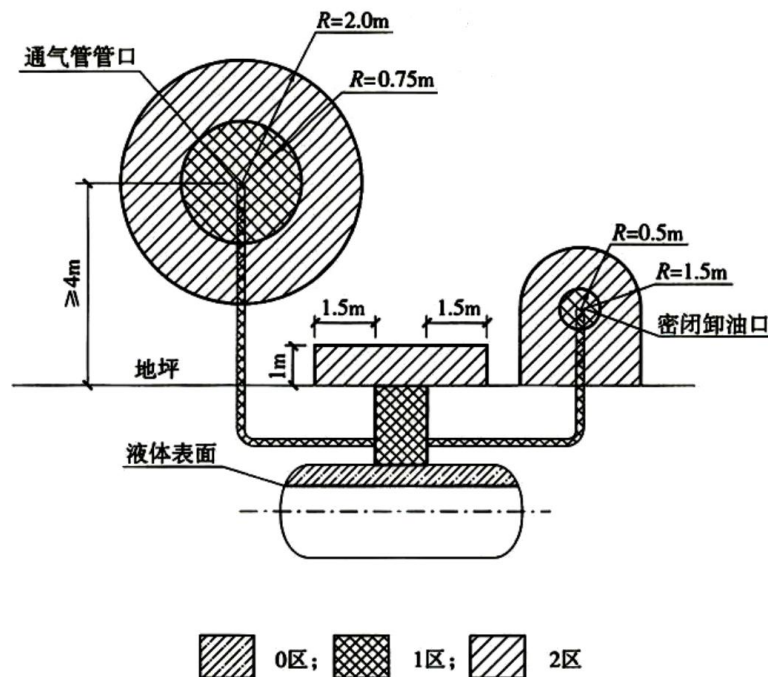


图 1 汽油埋地卧式油罐的爆炸危险区域

(3) 汽油油罐车的爆炸危险区域划分如下(图2)：

①油罐车内部的油品表面以上空间划分为0区；

②以罐车通气口为中心、半径为1.5m的球形空间和以罐车密闭卸油口为中心、半径为0.5m的球形空间，划分为1区；

③以罐车通气口为中心、半径为3.0m的球形并延至地面的空间和以罐车密闭卸油口为中心、半径为1.5m的球形并延至地面的空间，划分为2区。

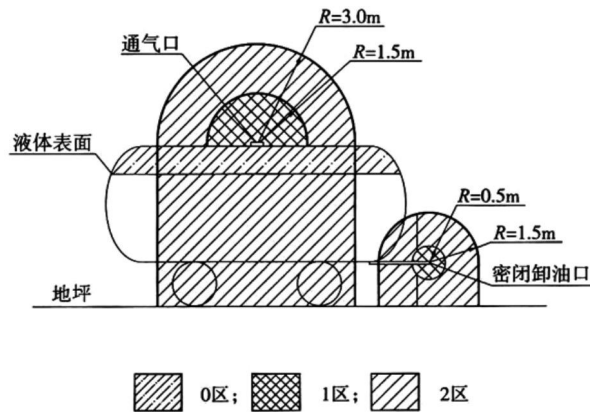


图2 汽油油罐车的爆炸危险区域

(4) 汽油加油机的爆炸危险区域划分如下(图3)：

①加油机下箱体内部空间划分为1区；

②以加油机中心线为中心线、以半径为3.0m的地面区域为底面和以加油机下箱体顶部以上0.15m、半径为1.5m的平面为顶面的圆台形空间，划分为2区。

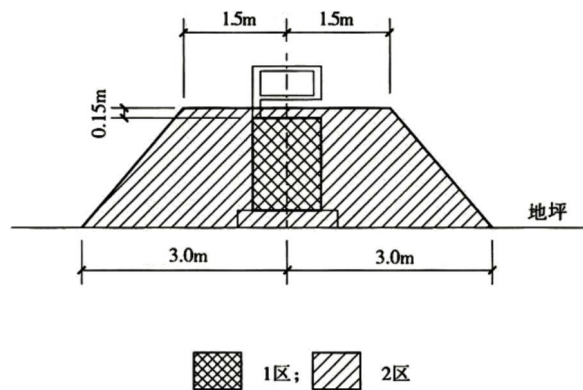


图3 汽油加油机的爆炸危险区域

附件

- (1) 营业执照
- (2) 原危险化学品经营许可证
- (3) 成品油零售经营批准证书
- (4) 土地证明
- (5) 建筑工程消防验收意见书
- (6) 雷电防护装置检测报告、静电检测报告
- (7) 双层罐合格证
- (8) 经营方式说明
- (9) 安全管理组织机构、专职安全员设置
- (10) 主要负责人、安全管理人员资格证书
- (11) 安全培训考核合格人员名单
- (12) 安全生产责任制、岗位安全操作规程、安全生产规章制度清单
- (13) 事故应急预案备案登记表
- (14) 整改确认报告